



Centro nazionale per la prevenzione
e il Controllo delle Malattie



Ministero della Salute

L'abuso sessuale nei bambini prepuberi

Requisiti e raccomandazioni per una valutazione appropriata

a cura di

Maria Rosa Giolito
e del Gruppo di lavoro
per l'abuso
e il maltrattamento
dell'infanzia



Il Pensiero Scientifico Editore



Centro nazionale per la prevenzione
e il Controllo delle Malattie



Ministero della Salute

L'abuso sessuale nei bambini prepuberi

Requisiti e raccomandazioni
per una valutazione appropriata



Centro nazionale per la prevenzione
e il Controllo delle Malattie



Ministero della Salute

L'abuso sessuale nei bambini prepuberli

Requisiti e raccomandazioni per una valutazione appropriata

a cura di **Maria Rosa Giolito**
e del Gruppo di lavoro per l'abuso
e il maltrattamento dell'infanzia



Il Pensiero Scientifico Editore

Questa Guida è stata realizzata con il patrocinio di:

Associazione Culturale Pediatri (ACP)

Società Italiana di Ginecologia dell'Infanzia e dell'Adolescenza (SIGIA)

Società Italiana di Medicina Legale e delle Assicurazioni (SIMLA)

Società Italiana di Pedatria (SIP)



ASL T02

Azienda Sanitaria Locale
Torino Nord



REGIONE
PIEMONTE

Prima edizione: settembre 2010

© 2010 Il Pensiero Scientifico Editore

Via San Giovanni Valdarno 8, 00138 Roma

Tel. (+39) 06 862821

E-mail: pensiero@pensiero.it

www.pensiero.it - www.vapensiero.info

Tutti i diritti sono riservati per tutti i Paesi

Stampato in Italia dalle Arti Grafiche Tris

Via delle Case Rosse 23, 00131 Roma

Realizzazione grafica: Typo, Roma

Coordinamento editoriale: Bianca Maria Sagone

Indice

Presentazione	VII
<i>Ferruccio Fazio, Ministro della Salute</i>	
Introduzione	IX
<i>Maria Rosa Giolito</i>	
Sezione 1	
Raccomandazioni generali	1
Sezione 2	
Segni genitali esterni	17
Sezione 3	
Segni anali	39
Sezione 4	
Infezioni sessualmente trasmesse	49
Sezione 5	
Cartella clinica e repertazione	63
Sezione 6	
Segnalazione	75



Il Ministro della Salute

La crescente complessità della pratica medica pone i professionisti di fronte alla necessità non solo di riconsiderare costantemente le conoscenze disciplinari, ma di collocare la propria competenza all'interno della rete di saperi che definiscono le condizioni di malattia e salute. Questo è particolarmente evidente nel caso dell'abuso sessuale, nella valutazione del quale gli autori di questa guida illustrano il ruolo fondamentale, ma non dirimente, dell'esame medico.

Per affrontare le difficoltà della diagnosi di abuso sessuale, questo documento offre in primo luogo un *percorso diagnostico*, finalizzato a ridurre il rischio di errori che si possono irrimediabilmente ripercuotere sulla valutazione. Per tracciare questo *percorso*, i professionisti coinvolti nella produzione di queste raccomandazioni hanno consultato i documenti di sintesi sistematica e aggiornata delle informazioni disponibili, ne hanno presentato sinotticamente le indicazioni, hanno condiviso i termini con i quali definire univocamente i segni e le condizioni che possono essere presenti in caso di sospetto di abuso sessuale, hanno segnalato con precisione gli elementi di diagnosi differenziale da considerare, fornendo alla fine le proprie indicazioni, risultato dell'integrazione di queste conoscenze con la loro esperienza clinica e forense.

Ma il limitato valore diagnostico dell'esame medico, in una condizione caratterizzata dalla aspecificità dei reperti obiettivi presente in oltre il 90% dei minori vittime di abuso sessuale, rende indispensabile una valutazione nella quale confluiscono competenze diverse, multidisciplinari e multiprofessionali. Questo aspetto viene affrontato nel testo con una proposta strutturata di organizzazione delle informazioni raccolte. La sezione *Cartella clinica e repertazione* fornisce un modello attraverso il quale *documentare le tappe* del percorso diagnostico, i diversi contributi alla sua realizzazione, i dati disponibili e le (non di rado inevitabili) lacune informative. Assicurando così materialità e solidità alla Segnalazione all'autorità giudiziaria, affrontata nell'ultima sezione.

L'obiettivo della guida – supplire alla carenza di una specifica formazione universitaria – viene perseguito attraverso la definizione di un metodo rigoroso nella ricerca, raccolta e documentazione degli elementi utili a rilevare l'abuso sessuale dei minori. Questa sistematicità è il filo rosso che lega fra di loro le diverse informazioni che questa guida trasferisce ai professionisti.

Professor Ferruccio Fazio

Introduzione

L'abuso sessuale sui bambini/e non ha a tutt'oggi una definizione condivisa. La complessità del fenomeno, che coinvolge l'area sociale, psicologica, legale e medica, porta inoltre spesso a letture interpretative molto differenziate. Segni e sintomi psicologici, comportamentali e fisici devono essere quindi valutati da operatori con adeguata formazione e competenza tecnica. Poiché la valutazione fisica del bambino/a che è stato vittima di abuso sessuale è spesso normale, è fondamentale che il professionista che incontra il/la minore conosca sia la normalità che i segni anali e genitali che si possono riscontrare. Un approccio da subito adeguato con corretta stesura di una relazione può evitare ulteriori inutili se non traumatiche visite al bambino/a.

Nel 2003 ho costituito il "Gruppo di lavoro per l'abuso e il maltrattamento dell'infanzia" che ha coinvolto professionisti italiani afferenti all'area ginecologica, medico-legale e pediatrica e che ha elaborato un primo documento in tema di semeiotica medica dell'abuso sessuale nel prepubere. La necessità di condividere le esperienze attraverso il confronto tra di noi, con la letteratura internazionale e i colleghi di molte società mediche che si occupano della tematica ha portato alla realizzazione di questa breve guida.

L'utilizzo della stessa può essere di aiuto sia al medico che deve affrontare per la prima volta una situazione di sospetto abuso sessuale, sia agli operatori più esperti che possono trovare in essa un sintetico compendio di tutti gli elementi necessari per una corretta semeiotica medica.

Maria Rosa Giolito

Responsabile dell'équipe multidisciplinare
Cappuccetto Rosso
per la prevenzione e l'intervento
sui casi di abuso sessuale contro i minori
dell'ASL T02 di Torino

GRUPPO DI LAVORO
PER L'ABUSO
E IL MALTRATTAMENTO DELL'INFANZIA

Anna Aprile	Medico legale, Istituto di medicina legale dell'Università di Padova
Roberta Balboni	Pediatra, Equipe multidisciplinare su maltrattamento e abuso minori, ASL TO1, Ospedale Martini, Torino
Gianpiero Baldini	Medico legale, Servizio di Medicina Legale e delle Assicurazioni Sociali, AUSL Ravenna
Maria Grazia Bellora	Ginecologa, SC consultori familiari e pediatria di comunità, ASL TO2, Torino
Dante Baronciani	Neonatologo, Centro per la Valutazione dell'Efficacia dell'Assistenza Sanitaria, Modena
Flavia Borrelli	Ginecologa, Reparto OSGI, Azienda Sanitaria S.M. delle Croci, Ravenna
Maria Antonietta Bova	Ginecologa, Ospedale Civile di Locri (RC)
Maurizio Bruni	Medico legale, Milano
Cristina Cattaneo	Medico legale, Istituto di medicina legale dell'Università di Milano
Maria Rosaria Certosino	Pediatra, Pediatria di comunità, AUSL Ferrara
Mariangela Cisternino	Pediatra, Fondazione IRCCS Policlinico S. Matteo, Clinica pediatrica, Università di Pavia
Maria Stella D'Andrea	Medico legale, AUSL Reggio Emilia
Metella Dei	Ginecologa, SOD Ginecologia Infanzia Adolescenza, AOU Careggi, Firenze
Mariarosaria Di Tommaso	Ginecologa, Medico legale, Policlinico Careggi, Firenze
Nicoletta Fadda	Medico legale, Specialista in criminologia e psichiatria forense, ASL3 Genova
Andrea Gentilomo	Medico legale, Istituto di medicina legale dell'Università di Milano
Sarah Gino	Medico legale, Istituto di medicina legale dell'Università di Torino
Maria Rosa Giolito	Ginecologa, Direttore SC consultori familiari e pediatria di comunità, ASL TO2, Torino
Leonardo Loroni	Pediatra, Presidio Ospedaliero di Ravenna, AUSL Ravenna
Attilio Mazzei	Pediatra, Responsabile del Servizio pediatria del consultorio dell'Istituto Toniolo di Studi Superiori, Napoli
Tiziano Motta	Ginecologo, Fondazione IRCCS Ospedale Maggiore Policlinico, Mangiagalli e Regina Elena, Milano

Giulia Mortara	Ginecologa, SC Consultori familiari e pediatria di comunità, ASL T02, Torino
Fulvia Negro	Pediatra, Gruppo di lavoro su abuso e maltrattamento minori, OIRM, Torino
Luciana Nicoli	Pediatra, Pediatria di comunità, AUSL Bologna
Susi Pelotti	Medico legale, Dipartimento di Medicina e Sanità Pubblica, Sezione medicina legale, Bologna
Paola Perotti	Pediatria, AO Pavia, Ospedale di Voghera
Paola Pistamiglio	Pediatra, Equipe multidisciplinare su maltrattamento e abuso minori, ASL T01, Ospedale Martini, Torino
Ferdinando Ragazzon	Pediatra di libera scelta, ASL Monza
Cristina Ranzato	Pediatria di comunità, Padova
Melissa Rosa Rizzotto	Pediatria di comunità, Padova
Marina Ruspa	Ginecologa, SVS ASL Città di Milano
Valentina Vasino	Medico legale, Istituto di medicina legale dell'Università di Torino
Ida Gloria Vero	Ginecologa, ASL 7, Catanzaro

SEZIONE 1

Raccomandazioni generali

Premessa

“Si parla di abuso sessuale quando un bambino/a è coinvolto in attività sessuali che non può comprendere, per le quali è psicologicamente impreparato e per le quali non può dare il proprio consenso e/o che violano le leggi o i tabù sociali. Le attività sessuali possono includere tutte le forme di contatto oro-genitale, genitale o anale con il minore, o abusi senza contatto diretto quali l'esibizionismo, il voyeurismo o il coinvolgimento del bambino/a nella produzione di materiale pornografico. L'abuso sessuale include uno spettro di attività che va dallo stupro all'abuso sessuale meno intrusivo”¹

La rilevazione, la diagnosi, la presa in carico e il trattamento dell'abuso sessuale dei bambini costituiscono problemi complessi in cui si intrecciano aspetti medici, psicologici, sociali e giuridici.

La valutazione medica di un bambino/a vittima di un sospetto abuso sessuale rappresenta solo un aspetto, molto spesso non dirimente, di un'approfondita valutazione che ne comprende altri, psicologici e sociali. Ne consegue che la diagnosi di abuso sessuale deve essere sempre una diagnosi multidisciplinare.

Una diagnosi basata unicamente sui segni fisici o sui reperti laboratoristici è raramente possibile: nella letteratura internazionale è riportato che più del 90% dei minori vittime di abuso sessuale accertato presenta reperti genitali e/o anali normali o non specifici.

I segni anali e/o genitali devono essere interpretati alla luce della storia, dell'età del bambino/a e della diagnosi differenziale. Sono pochi, peraltro, i segni diagnostici per trauma o contatto sessuale.

In presenza di un racconto che orienta per l'esistenza di abuso sessuale, il mancato rilievo di segni anali e/o genitali non esclude la possibilità che il bambino/a sia vittima di abuso sessuale. In questi casi è sempre necessario effettuare una segnalazione al Servizio Sociale competente (rete dei servizi).

La possibilità di una valutazione medica dovrebbe essere presa in considerazione nelle seguenti circostanze:

- quando un bambino/a o un adulto raccontano una storia di abuso sessuale;
- quando si riscontrano lesioni che possano essere correlate con un sospetto abuso sessuale;
- quando si diagnostica una malattia sessualmente trasmissibile in un soggetto prepubere;

¹ American Academy of Pediatrics. Guidelines for the evaluation of sexual abuse of children: subject review. Pediatrics 1999; 103:186-91.

- quando si effettua una diagnosi di maltrattamento fisico, maltrattamento psicologico o trascuratezza grave;
- quando si rileva un disturbo comportamentale in presenza di una storia di sospetto abuso sessuale;
- quando il soggetto è fratello o sorella di una vittima di abuso sessuale.

In tutti i casi è necessario che il professionista adotti una metodologia in due fasi:

- effettui un'attenta osservazione delle eventuali lesioni e le descriva dettagliatamente;
- consideri le ipotesi diagnostiche relative alle lesioni osservate (diagnosi differenziale). La specificità del segno rilevato (vedi sezioni 2 e 3) va definita in base alla coerenza con gli elementi anamnestici raccolti (valore predittivo).

Si ricorda che il coinvolgimento di minori in attività sessuale configura ipotesi di reato che, nella maggioranza dei casi, è perseguibile d'ufficio.

Finalità e metodologia della Guida

Questo testo, in assenza di una specifica formazione universitaria, ha lo scopo di fornire un aiuto ai professionisti medici che si trovano a valutare un soggetto prepubere con sospetto di abuso sessuale. Esso non costituisce una linea-guida per la diagnosi di abuso sessuale, ma definisce alcuni requisiti essenziali e diffonde alcune conoscenze per evitare errori che possano ripercuotersi negativamente sulla valutazione. Sovente il professionista che si trova ad effettuare la prima valutazione può non avere le sufficienti competenze ed è quindi necessario acquisire le conoscenze che permettano di minimizzare il rischio di errori in un settore di particolare complessità.

La metodologia adottata per la stesura di questa Guida ha previsto:

- la rilettura del documento "Semeiotica clinica dell'abuso sessuale nel prepubere", elaborato nel 2002 da un gruppo di medici italiani con specifica competenza nella semeiotica fisica dell'abuso sessuale dei soggetti prepuberi;
- l'analisi e il confronto delle osservazioni e raccomandazioni della letteratura internazionale più validata: la classificazione proposta da JA Adams e collaboratori,^{2 3} la revisione di letteratura effettuata dal Royal College of

² Adams JA, Kaplan RA, Starling SP et al. Guidelines for medical care of children who may have been sexually abused. J Pediatr Adolesc Gynecol 2007; 20(3):163-72.

³ Adams JA. Guidelines for medical care of children evaluated for suspected sexual abuse: an update for 2008. Current Opinion in Obstetrics and Gynecology 2008; 20:435-41.

RACCOMANDAZIONI GENERALI

Paediatrics and Child Health,⁴ le raccomandazioni del Committee on Child Abuse and Neglect dell'American Academy of Pediatrics,⁵ la linea-guida del National Collaborative Centre for Women's and Children's Health;⁶

- l'integrazione della letteratura analizzata con le esperienze dei medici coinvolti;
- l'elaborazione del documento finale.

La visita medica

Una valutazione dei segni di abuso può avvenire in diversi contesti:

- una visita medica effettuata per altri motivi in cui emergano segni fisici sospetti;
- una visita medica effettuata sulla base di un sospetto di abuso sessuale da parte di un genitore;
- una visita medica richiesta dai Servizi;
- una visita medica richiesta dall'autorità giudiziaria.

Nei primi due casi la visita medica deve essere seguita dall'attivazione dei Servizi e/o dalla segnalazione alla Procura della Repubblica e/o alla Procura presso il Tribunale per i Minorenni.

Gli obiettivi della valutazione clinica sono:

- individuare quadri clinici e/o lesioni genitali ed extragenitali di natura traumatica o infettiva che necessitino o no di trattamento;
- rassicurare, quando possibile, il bambino/a sul suo stato di salute fisica. Tale aspetto, insieme ad un'adeguata valutazione dei bisogni psicologici e sociali, è importante al fine di contribuire al percorso di recupero della vittima;
- raccogliere i reperti di interesse medico legale (vedi sezione 5, "Repertazione e conservazione del materiale").

ENTRO QUALI TEMPI VA CONDOTTO L'ESAME

Nella maggioranza dei casi le lesioni anali e genitali non sono più evidenziate a breve distanza di tempo da quando sono state provocate.

⁴ Royal College of Paediatrics and Child Health. Physical signs of child sexual abuse: An evidence-based review and guidance for best practice. London: RCPCH, 2008.

⁵ Kellogg N and the Committee on Child Abuse and Neglect. The evaluation of sexual abuse in children. Pediatrics 2005; 116:506-12.

⁶ National Collaborative Centre for Women's and Children's Health. When to suspect child maltreatment. Clinical Guideline. London: RCOG Press, 2009.

In due circostanze la visita va effettuata nell'immediato:

- ↘ nelle situazioni di urgenza/emergenza clinica che necessitino di interventi sanitari non differibili;
- ↘ nei casi in cui i dati anamnestici indichino la possibilità di poter rilevare lesioni e/o recuperare tracce biologiche.

Negli altri casi la visita può essere programmata nei tempi e con le modalità più congrue per il bambino/a, ma comunque il prima possibile e da personale esperto.

COMPETENZE DEL PROFESSIONISTA CHE EFFETTUA LA VISITA

È improbabile che tutti i professionisti coinvolti nelle cure del bambino/a possiedano le competenze professionali ed emotive necessarie a garantire un adeguato percorso diagnostico assistenziale per le vittime di abuso sessuale. I rischi derivanti da un'errata diagnosi di abuso sessuale (falsi negativi e falsi positivi) fanno sì che si debba garantire che la valutazione sia condotta da professionisti con specifiche competenze e inseriti in un'organizzazione che possa prevedere un secondo parere.

I professionisti che effettuano la valutazione dei casi di sospetto abuso sessuale devono possedere le seguenti competenze:

- ↘ abilità comunicative per relazionarsi con il bambino/a sospetta vittima di abuso sessuale e con gli adulti che si occupano di lui/lei;
- ↘ abilità tecniche: saper effettuare un esame obiettivo generale e dell'apparato ano-genitale e saperlo documentare; conoscere le diagnosi differenziali dei segni fisici associati all'abuso; saper redigere una relazione contenente la descrizione e l'interpretazione dei reperti clinici;
- ↘ attitudine al lavoro interdisciplinare: saper lavorare in modo integrato con professionisti di altre aree.

COME EFFETTUARE L'ACCOGLIENZA

È frequente che la prima valutazione di un sospetto abuso sessuale non sia programmabile e che quindi avvenga in un contesto non ottimale. La cura del contesto è fondamentale per evitare di determinare un ulteriore trauma nel bambino/a, aumentandone l'ansia e rendendo più difficile la sua collaborazione.

Un particolare aspetto è quello relativo alla presenza di una persona adulta accanto al bambino/a. Si tratta di comprendere se tale presenza sia desiderata dal bambino/a e lo/la tranquillizzi rispetto alla visita o quanto essa possa viceversa limitarne la possibilità di racconto spontaneo.

RACCOMANDAZIONI GENERALI

La conduzione della visita comporta un importante coinvolgimento emotivo dei professionisti; la mancata acquisizione di abilità tali da evitare che queste emozioni si riflettano nella relazione con il bambino/a e gli adulti che lo/la accompagnano può determinare significative ripercussioni negative sulla conduzione della visita stessa.

Si raccomanda di:

- ↘ assicurare un ambiente adatto (quiete e riservatezza);
- ↘ limitare il numero dei professionisti, delle procedure e degli spostamenti a quelli strettamente necessari. È opportuno garantire la presenza di un secondo professionista (medico o non medico) per un supporto sia a chi effettua la visita che al bambino/a;
- ↘ avere adeguato tempo a disposizione: può essere necessario più di un incontro per ottenere l'adesione e la fiducia del bambino/a e/o valutare l'evoluzione dei segni;
- ↘ effettuare la visita in presenza di un adulto, di cui il bambino/a ha fiducia, se non diversamente desiderato dal bambino/a;
- ↘ offrire spiegazioni sulla modalità della visita ed ottenere il consenso del minore;
- ↘ non utilizzare mai forza, coercizione e/o inganno, riprogrammando eventualmente la visita.

COME RACCOGLIERE L'ANAMNESI

La raccolta anamnestica deve costituire la guida per il successivo esame clinico. In ogni caso, è necessario correlare sempre i dati clinici con quelli anamnestici per valutarne la congruenza e, in caso di incongruenza, programmare approfondimenti ulteriori. Va ricordato che, nella quasi totalità dei casi, la valutazione medica è solo una parte di un più articolato percorso diagnostico che implica interventi multidisciplinari.

Si raccomanda di:

- ↘ non porre domande dirette sul fatto, ma raccogliere l'eventuale racconto spontaneo del bambino/a riportando fedelmente le sue parole (anche nel caso sia l'adulto a riportare il racconto del bambino/a, è opportuno farsi ripetere la terminologia utilizzata dal minore);
- ↘ evitare, se possibile, che il racconto dell'accompagnatore avvenga in presenza del bambino/a;
- ↘ ridurre quanto più possibile la necessità che il bambino/a ripeta il racconto (e i suoi dettagli);
- ↘ valutare la congruenza tra dinamica, tempi riportati e lesioni osservate;

- ✚ porre attenzione, nella raccolta dell'anamnesi, alle alterazioni/regressioni dello sviluppo neurocomportamentale, alla comparsa di sintomi comportamentali e alla documentazione di precedenti ricoveri.

COME CONDURRE L'ESAME OBIETTIVO GENERALE

La visita medica deve interessare tutto il corpo del bambino/a. I bambini vittime di abuso sessuale possono essere anche vittime di altre forme di maltrattamento e/o presentare segni indiretti degli stessi (ad esempio: ritardo di accrescimento). È importante, inoltre, considerare la necessità di restituire al bambino/a il concetto di interezza/integrità corporea che una visita circoscritta alla sola regione genito-ale potrebbe precludere.

Si raccomanda di:

- ✚ effettuare un esame obiettivo generale all'interno del quale si procederà all'esame dell'area genito-ale;
- ✚ esaminare tutto il corpo del bambino/a prestando molta attenzione a ricoprire le parti del corpo già sottoposte a controllo man mano che si procede nella visita;
- ✚ descrivere eventuali lesioni o esiti (su tutto il corpo) specificando: sede, dimensioni e caratteri generali (morfologia, colore, aspetto dei margini, presenza di fenomeni riparativi...);
- ✚ esaminare attentamente l'orofaringe alla ricerca di eventuali lesioni (sono frequenti tra gli atti abusanti i contatti oro-genitali);
- ✚ valutare la presenza di segni di trascuratezza (capelli, denti, igiene);
- ✚ disegnare la lesione su uno schema corporeo e valutare l'opportunità di documentare fotograficamente le lesioni o i loro esiti;
- ✚ registrare peso, altezza (centili di crescita) e stadiazione di Tanner;
- ✚ osservare l'atteggiamento del bambino/a (stato emotivo, livello di cooperazione e risposte comportamentali) durante la visita anche al fine di adattare la conduzione della stessa. Nella relazione devono essere descritti i comportamenti del bambino/a (piange, si rifiuta, è molto tranquillo/a...) evitando ogni forma di interpretazione o giudizio soggettivo. L'utilizzo di tecniche anestesiolgiche è raramente indicato e deve essere applicato esclusivamente quando i benefici clinici superino chiaramente i rischi potenziali (ad esempio: necessità di ricorso a esame intravaginale o anale per presenza di corpi estranei, lesioni intravaginali o intraanali che necessitano di riparazione chirurgica, o in presenza di sanguinamento senza evidenziazione della sede d'origine).

Osservazione della regione anale

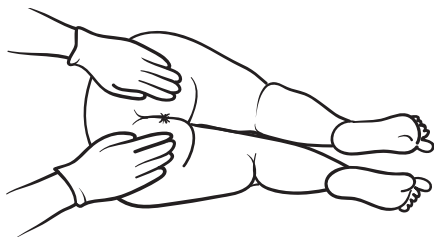


FIGURA 1A. Posizione in decubito laterale sinistro, tecnica di divaricazione.

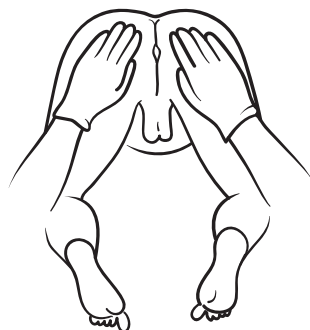


FIGURA 1B. Posizione genupettorale, tecnica di divaricazione.

COME CONDURRE L'ESAME OBIETTIVO DELL'AREA GENITO-ANALE

La conoscenza della tecnica di visita adeguata consente di evidenziare e documentare con maggiore chiarezza la presenza di eventuali segni fisici (vedi sezioni 2 e 3).

Posizione del bambino/a

L'ispezione anale deve precedere quella genitale al fine di valutare la comparsa di segni anali.

LA POSIZIONE DEL BAMBINO/A DURANTE L'ISPEZIONE GENITO-ANALE PUÒ ESSERE:

- *decubito laterale (sinistro, per convenzione) per l'ispezione della regione anale;*
- *supina (a "rana");*
- *genupettorale.*

Quest'ultima, considerata attualmente la posizione di prima scelta perché consente la visualizzazione ottimale del bordo posteriore dell'imene, talvolta non è gradita dalla bambina. Per questo motivo è spesso consigliabile proporla come ultima posizione per la visita.

Nei bambini molto piccoli può talora essere utilizzata la posizione prona con rialzo del bacino (ad esempio con un cuscino) oppure in braccio ad un adulto che mantenga le gambe del bambino/a in posizione flessa ed abdotta.

Osservazione dei genitali femminili

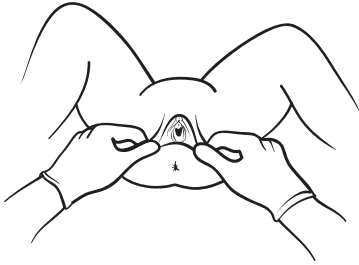


FIGURA 2A. Posizione supina, tecnica di divaricazione e trazione.

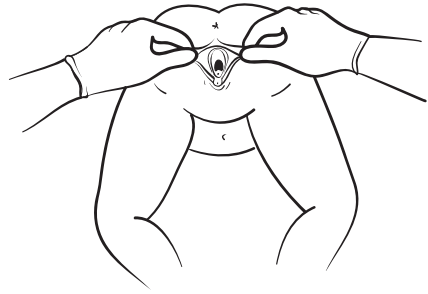


FIGURA 2B. Posizione genupettorale, tecnica di divaricazione e trazione.

Tecnica d'esame

NEL CASO DELL'ISPEZIONE ANALE, SI RACCOMANDA DI:

- separare i glutei utilizzando i palmi delle mani;
- non prolungare la separazione oltre i 30 secondi per la valutazione del tono dello sfintere e indicare, nella relazione, la durata della manovra;
- evitare l'esplorazione rettale perché non fornisce elementi utili alla definizione della diagnosi a meno che i benefici clinici superino chiaramente i rischi potenziali (ad esempio: presenza di corpi estranei, lesioni ano-rettali che necessitano di riparazione chirurgica o sanguinamento di natura da determinare).

NEL CASO DELL'ISPEZIONE DEI GENITALI FEMMINILI, AL FINE DI PERMETTERE UNA MIGLIORE VISUALIZZAZIONE DELLA MORFOLOGIA DELL'IMENE (E DEI SUOI MARGINI), DELL'URETRA E DEL VESTIBOLO *IN TOTO* SI RACCOMANDA DI:

- separare delicatamente le grandi labbra (separazione labiale);
- effettuare la trazione labiale tenendo le grandi labbra tra il pollice e l'indice e delicatamente tirarle esternamente e leggermente in avanti (trazione labiale).

NELL'ESAME DELLE BAMBINE, ANCHE SE PROSSIME ALLA PUBERTÀ, SI RACCOMANDA DI:

- evitare l'utilizzo di speculum per l'ispezione della vagina, a meno che i benefici clinici superino chiaramente i rischi potenziali (ad esempio: presenza di corpi estranei, lesioni intravaginali che necessitano di riparazione chirurgica o sanguinamento di natura da determinare);
- evitare l'uso indiscriminato di tamponi e cateteri di Foley per meglio visualizzare l'imene (si ricorda infatti che l'imene è molto sensibile e si può facilmente provocare dolore).

STRUMENTAZIONE

Per l'effettuazione della visita medica non è necessario disporre di particolari attrezzature. È tuttavia opportuno:

- *disporre di una fonte luminosa adeguata (lampada scialitica, colposcopio, pila...);*
- *utilizzare una macchina fotografica. Affinché la documentazione fotografica possa essere di reale supporto all'esame clinico è necessario che le immagini siano di adeguata qualità, tali da rendere evidenti i segni clinici che si vogliono documentare (se ciò non è possibile è necessario evidenziare la discrepanza nella relazione). Per ottenere una buona documentazione fotografica utilizzare apparecchi fotografici analogici o digitali.*

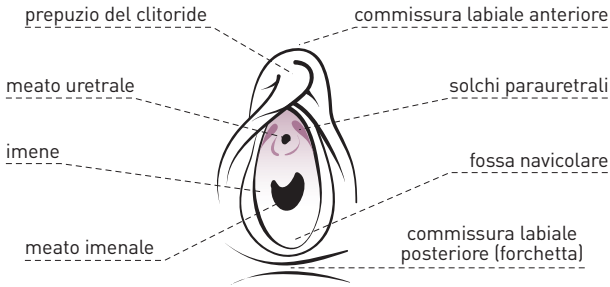
Per quanto riguarda l'uso del colposcopio con macchina fotografica, questo strumento permette l'ingrandimento dell'immagine e la registrazione della stessa. Nella decisione di avvalersi di tale strumento è necessario tuttavia considerare che il suo utilizzo può comportare il rischio di sovrastimare i segni fisici. A fronte di tali considerazioni non si ritiene che il colposcopio debba essere considerato strumento indispensabile.

LA VALUTAZIONE DEI SEGNI ANO-GENITALI

Il professionista che effettua la visita deve conoscere l'anatomia del prepubbere (genitali femminili e maschili e regione anale) e le possibili varianti fisiologiche. Quanto detto precedentemente sul contributo limitato della semeiotica fisica alla diagnosi di abuso sessuale non può essere conseguentemente assunto come una sottovalutazione dell'importanza di comprendere se i segni rilevati siano congruenti o suggestivi per una storia di abuso sessuale. Negli studi di popolazione la frequenza dei segni rilevati nei soggetti abusati viene confrontata con quella evidenziata nei bambini non abusati per comprendere quanto i segni siano specifici; tanto maggiore è la differenza tra le due frequenze tanto più si può ipotizzare un'associazione causale. La revisione dei dati di letteratura permette di classificare i segni secondo la diversa frequenza osservata nei soggetti abusati e non.

Nelle tabelle a pagina 13-14 è riportata una sintesi classificativa dei segni di abuso, ma per una piena comprensione della rilevanza del singolo segno è necessario consultare la relativa scheda, riportata nelle sezioni 2 e 3, in cui sono evidenziate le osservazioni dei documenti consultati. È necessario sottolineare che in nessun caso la rilevazione di un segno che si riscontra più frequentemente negli abusati deve essere assunta come "prova di per sé sufficiente" di un abuso, con esclusione del riscontro di gravidanza o della presenza di spermatozoi.

Morfologia in età prepuberale



Varianti anatomiche normali



punteforme



anulare



cribato



semilunare



fimbriata



settata



a tasca



a risvolto di manica

VULVA (GENITALI ESTERNI FEMMINILI) • Comprende grandi e piccole labbra, vestibolo, clitoride, meato uretrale, imene, fossa navicolare.

GRANDI LABBRA • Pliche cutanee che delimitano lateralmente la vulva e, ravvicinate, chiudono la rima vulvare.

PICCOLE LABBRA • Pieghe cutanee longitudinali poste all'interno delle grandi labbra. Nella bambina prepuberale originano dal prepuzio del clitoride e raggiungono circa la metà del limite anteriore della parete laterale del vestibolo. In epoca puberale si allungano fino ad unirsi a formare la commissura posteriore.

CLITORIDE • Situato al di sotto dell'unione superiore delle grandi labbra. È simile ad un piccolo glande ed è erettile; è ricoperto dal prepuzio dal quale originano le piccole labbra.

VESTIBOLO VAGINALE • Area delimitata posteriormente dall'imene, lateralmente dalle labbra, superiormente dal clitoride e inferiormente dalla forchetta; contiene l'orifizio uretrale e la fossa navicolare.

IMENE • Membrana sottile posta alla giunzione tra il vestibolo ed il canale vaginale.

COMMISSURA POSTERIORE • Unione posteriore (o inferiore) delle piccole labbra (denominata forchetta posteriore dagli autori di lingua inglese).

FOSSA NAVICOLARE • Concavità inferiore del vestibolo delimitata posteriormente dalla parte inferiore dell'imene e anteriormente dalla forchetta posteriore (o inferiore).

Segni genitali esterni

SEGNI RILEVATI CON MAGGIORE FREQUENZA
nella popolazione dei soggetti vittime
di abuso sessuale rispetto
a quella dei soggetti non abusati

- Assenza completa o perdita di tessuto dell'imene posteriore
- Ecchimosi dei genitali esterni
- Lacerazioni imenali
- Transezioni imenali
- Cicatrici della forchetta

SEGNI RILEVATI CON ANALOGA FREQUENZA
nella popolazione dei soggetti
vittime di abuso sessuale e in quella
dei soggetti non abusati

- Convessità del bordo imenale (bumps/mounds)
- Edema dei genitali esterni
- Eritema dei genitali esterni
- Friabilità della commissura/forchetta
- Fusione labiale
- Incisure imenali (clefts/notches)

CARENZA DI DATI
per stabilire se vi sia diversa frequenza
nella popolazione dei soggetti
vittime o no di abuso sessuale

- Abrasioni/escoriazioni dei genitali esterni
- Perdite vaginali ricorrenti
- Corpi estranei vaginali

Segni anali

SEGNI RILEVATI CON MAGGIORE FREQUENZA
nella popolazione dei soggetti vittime
di abuso sessuale rispetto
a quella dei soggetti non abusati

- Cicatrici perianali ed anali
- Ecchimosi perianali ed anali
- Lacerazioni perianali ed anali

SEGNI RILEVATI CON ANALOGA FREQUENZA
nella popolazione dei soggetti
vittime di abuso sessuale e in quella
dei soggetti non abusati

- Appendici cutanee
- Congestione venosa
- Ragadi perianali

CARENZA DI DATI
per stabilire se vi sia diversa frequenza
nella popolazione dei soggetti
vittime o no di abuso sessuale

- Riflesso di dilatazione anale

Infezioni sessualmente trasmesse

INFEZIONI RILEVATE CON MAGGIORE FREQUENZA nella popolazione dei soggetti vittime di abuso sessuale rispetto a quella dei soggetti non abusati	<ul style="list-style-type: none"> • Neisseria gonorrhoeae • Chlamydia trachomatis • Trichomonas vaginalis • Treponema pallidum • HIV
INFEZIONI RILEVATE CON ANALOGA FREQUENZA nella popolazione dei soggetti vittime di abuso sessuale e in quella dei soggetti non abusati	<ul style="list-style-type: none"> • Vaginosi batterica
CARENZA DI DATI per stabilire se vi sia diversa frequenza nella popolazione dei soggetti vittime o no di abuso sessuale	<ul style="list-style-type: none"> • HPV (condilomi) • Herpes simplex • Micoplasmii • Epatite B e C

È necessario interpretare il segno rilevato alla luce della storia che caratterizza il sospetto di abuso sessuale. Un segno di scarsa specificità, ad esempio l'eritema in area genitale, può assumere un maggior valore predittivo se la storia raccontata è coerente con la presenza di eritema e si sono escluse le possibili altre cause. Viceversa un segno caratterizzato da maggiore specificità (ad esempio ecchimosi) può assumere un minor valore predittivo se la storia raccontata è congrua con il racconto di un evento traumatico accidentale.

Malattie sessualmente trasmesse

Le modalità che caratterizzano la maggior parte degli abusi sessuali in bambini prepuberi sono tali da rendere poco frequente la trasmissione di malattie sessualmente trasmissibili (MST). Per questo motivo non è proponibile l'effettuazione di uno screening di MST in tutti i casi di sospetto abuso.

I professionisti devono avere sufficienti competenze per decidere, nei casi di sospetto abuso sessuale, quando vi sia necessità di procedere ad approfondimenti diagnostici relativi alle MST.

Si raccomanda di considerare:

- il tipo di contatto sessuale (penetrazione, eiaculazione...);
- il tempo trascorso dal contatto sessuale (attenzione al periodo finestra);

RACCOMANDAZIONI GENERALI

- segni o sintomi suggestivi di MST (secrezioni vaginali o peniene, ulcere genitali, vulviti, lesioni anali e vulvari inclusi condilomi...);
- la presenza di familiari o sospetti abusanti affetti da MST.

Analogamente a quanto osservato per i segni ano-genitali, anche nel caso delle MST la revisione dei dati di letteratura permette di classificarle secondo la diversa frequenza osservata nei soggetti vittime o no di abuso sessuale (vedi tabella a pagina 14 e sezione 4).

In presenza di sintomi o di sospetta presenza di MST, concordando il protocollo con il laboratorio di riferimento, e nei tempi adeguati:

- È necessario eseguire prelievi finalizzati alla coltura per *Neisseria gonorrhoeae*, *Chlamydia trachomatis*, *Trichomonas vaginalis*, HSV I e II e prelievo ematico per test sierologico per HIV, HCV, HBV, HSV I e II, *Chlamydia trachomatis* e sifilide. I prelievi per le MST nelle bambine prepuberi possono essere effettuati a livello vaginale, utilizzando tamponi uretrali di dimensione inferiore rispetto ai tamponi tradizionali. Se l'orifizio imenale non permette il passaggio del cotton-fioc senza provocare dolore, si possono effettuare prelievi a livello vulvare, utilizzando cotton-fioc all'interno delle piccole labbra.
- È possibile effettuare test per la *Chlamydia* e la gonorrea sulle urine, con metodica PCR, e questo metodo è da preferirsi in quanto non invasivo.
- Se l'anamnesi è suggestiva deve essere effettuata la ricerca di spermatozoi.
- Nel caso della possibilità di raccolta di materiale per la tipizzazione del DNA (permanenza di materiale biologico del sospetto abusante) si deve garantire la raccolta di questo eventuale materiale utile all'autorità giudiziaria, con modalità adeguata e la conservazione in busta sigillata ed etichettata (vedi sezione 5, "Repertazione e conservazione del materiale").

Relazione medica e documentazione

Il documento dattiloscritto, oltre a riportare sempre i dati anagrafici del minore, deve esplicitare:

- da chi è stata richiesta la visita medica e per quale motivo;
- da chi è accompagnato il minore e chi è presente alla visita;
- la durata della visita;
- l'anamnesi;
- l'esame obiettivo generale ed il comportamento del bambino durante la visita specificando sia la presenza che l'assenza di segni riferibili a lesioni recenti o pregresse;
- la descrizione dell'area genitale, anale e perineale (riportare le posizioni in cui è stato visitato il bambino/a e l'eventuale uso del colposcopio);

- gli accertamenti eseguiti o richiesti;
- l'eventuale racconto spontaneo del minore;
- l'inquadramento diagnostico;
- la data e la firma.

Va inoltre specificato se è disponibile una documentazione fotografica e se sono stati effettuati prelievi o raccolta di materiale.

Per facilitare la redazione della relazione scritta può essere opportuno registrare nella cartella clinica tutti i dati necessari (vedi sezione 5, "Dati essenziali per la cartella clinica").

SEZIONE 2

Segni genitali esterni

Eritema

DEFINIZIONE	Eritema: arrossamento più o meno intenso della cute e delle mucose dovuto ad un'iperemia attiva dei vasi cutanei e che scompare alla pressione.
CLASSIFICAZIONE ADAMS JA	L'eritema (arrossamento) della vulva, del vestibolo, del pene, dello scroto o dei tessuti perianali è un reperto che può essere causato da diverse condizioni mediche (può infatti essere in rapporto a fattori irritanti, infezioni o traumi).
ROYAL COLLEGE OF PAEDIATRICS AND CHILD HEALTH	<p>Non ci sono sufficienti evidenze nelle bambine prepuberi per determinare il significato dell'eritema dei genitali.</p> <p><i>Note di pratica clinica:</i></p> <ul style="list-style-type: none"> • Se la visita medica viene effettuata tempestivamente è più probabile trovare l'eritema. • In caso di sospetto abuso sessuale, in presenza di eritema, il bambino va riesaminato e va formulata un'ipotesi diagnostica. • Ci sono molte altre possibili cause di eritema che devono essere considerate nella diagnosi differenziale: traumi acuti, infezioni, patologie dermatologiche, allergie, fattori irritanti, scarsa igiene. • L'eritema può essere più difficile da individuare sulla pelle pigmentata.
INDICAZIONI DEL GRUPPO DI LAVORO	<p>Il riscontro di eritema ha un'analogia frequenza nella popolazione dei soggetti vittime di abuso sessuale che in quella dei soggetti non abusati.</p> <p><i>Note:</i></p> <ul style="list-style-type: none"> • L'eritema può essere più difficile da individuare sulla pelle pigmentata.
DIAGNOSI DIFFERENZIALE	Le possibili cause di eritema comprendono: traumi acuti, infezioni, condizioni dermatologiche, allergie, reazioni ad irritanti o scarsa igiene.

Edema

DEFINIZIONE	Edema: infiltrazione di liquido trasudato o essudato nei tessuti. Si determina se vi è un aumento del contenuto idrico dell'interstizio e a livello della cute si rivela con una tumefazione.
CLASSIFICAZIONE ADAMS JA	Non riportato.
ROYAL COLLEGE OF PAEDIATRICS AND CHILD HEALTH	<p>Non ci sono sufficienti evidenze nelle bambine prepuberi per determinare il significato dell'eritema dei genitali.</p> <p><i>Note di pratica clinica:</i></p> <ul style="list-style-type: none"> • Se la visita medica viene effettuata tempestivamente è più probabile trovare l'edema. • In caso di sospetto abuso sessuale in presenza di edema il bambino va riesaminato e va formulata un'ipotesi diagnostica. • Ci sono molte altre possibili cause di edema, che devono essere considerate nella diagnosi differenziale.
INDICAZIONI DEL GRUPPO DI LAVORO	Il riscontro di edema ha un'analogia frequenza nella popolazione dei soggetti vittime di abuso sessuale che in quella dei soggetti non abusati.
DIAGNOSI DIFFERENZIALE	L'edema localizzato è solitamente segno di: infiammazione, infezione, trauma.

Ecchimosi

DEFINIZIONE	<p>Ecchimosi: lesione determinata dalla rottura dei vasi sanguigni del derma o dei piani sottostanti ad opera di un'azione traumatizzante con fuoriuscita del sangue che, se non può riversarsi all'esterno, infiltra i tessuti circostanti e si raccoglie in spazi preesistenti o in spazi che si creano per scollamento.</p> <p>Le ecchimosi possono essere superficiali o profonde. Le prime si presentano sotto forma di macchie dapprima rosso-violacee, di diversa estensione, a margini sfumati, non rilevate sulla cute. Le ecchimosi superficiali in base alla forma e alle dimensioni si suddividono in ematomi (voluminosa raccolta di sangue che si può formare in cavità preesistenti o in cavità neoformate per scollamento di sistemi di fasce), petecchie (piccole raccolte di sangue delle dimensioni di una lenticchia), soffiusioni o suggellazioni (per confluenza di tante piccole ecchimosi). Le ecchimosi profonde si formano in genere a causa di grandi traumatismi contusivi che interessano i muscoli o i visceri. Le ecchimosi hanno la proprietà di cambiare colore: detta caratteristica non può essere utilizzata per datare orientativamente la lesione stessa, perché la variazione cromatica dipende da numerose variabili.</p> <p>Di solito la sede di comparsa delle ecchimosi corrisponde a quella dove è stata esercitata la violenza traumatica; talvolta, però, stravasi profondi si rendono superficiali solo qualche tempo dopo e lontano dalla sede in cui è stata applicata la forza. In alcuni casi l'ecchimosi può ripetere la forma dell'oggetto che l'ha determinata o del tipo di trauma (ad esempio: morso).</p>
CLASSIFICAZIONE ADAMS JA	<p>Reperto diagnostico di trauma e/o contatto sessuale. Il riscontro di ecchimosi può supportare un racconto di abuso sessuale; in assenza di tale racconto la rilevazione è comunemente altamente suggestiva di un abuso, a meno che il bambino e/o chi ne ha la cura siano in grado di dare una descrizione chiara, pertinente e plausibile di un trauma accidentale. Le ecchimosi localizzate all'imene (in assenza di un processo infettivo noto o di una coagulopatia) sono indicative di trauma penetrante (o di esiti di compressione addomino-pelvica qualora fosse fornito tale racconto).</p>
ROYAL COLLEGE OF PAEDIATRICS AND CHILD HEALTH	<p>Le ecchimosi genitali sono state riportate in bambine prepuberi che riferiscono una penetrazione vaginale e che sono state esaminate subito dopo l'episodio di abuso.</p>

segue

Ecchimosi

Note di pratica clinica:

- In caso di sospetto abuso sessuale in presenza di ecchimosi il bambino va riesaminato e va formulata un'ipotesi diagnostica.
- In presenza di un'ecchimosi ai genitali bisogna sempre considerare la possibilità di un abuso sessuale.

INDICAZIONI DEL GRUPPO DI LAVORO

Il riscontro di ecchimosi ano-genitali è più frequente nella popolazione dei soggetti vittime di abuso sessuale rispetto a quella dei soggetti non abusati.

Note:

- Le ecchimosi, se si escludono le patologie ematologiche, sono sempre esito di trauma.
- Possono essere difficilmente rilevabili in caso di cute fortemente pigmentata.

DIAGNOSI DIFFERENZIALE

Ecchimosi spontanee dovute a patologie ematologiche o a farmaci.
Condizioni che possono essere scambiate per ecchimosi includono: eritema, lichen scleroso, emangiomi o lesioni pigmentate.

Abrasioni/escoriazioni genitali

DEFINIZIONE Abrasione/escoriazione: perdita di sostanza che coinvolge gli strati più superficiali della cute o della membrana mucosa e che non si estende al pieno spessore dell'epidermide. Occasionalmente possono essere coinvolti anche gli strati più profondi. Le abrasioni/escoriazioni sono per lo più causate da movimenti di sfregamento contro una superficie ruvida (o viceversa).

CLASSIFICAZIONE ADAMS JA Nelle bambine prepuberi, reperti di abrasioni imenali (e anche di petecchie, "lievi" emorragie sottomucose ed ematomi) apparsi al primo esame in fase acuta sembrano essere guariti completamente in 2-3 giorni nella maggior parte dei casi.
N.B.: Quando le emorragie sottomucose sono "moderate" o "marcate", possono essere rilevate alle visite di follow-up sino a 15 giorni dopo l'evento.

ROYAL COLLEGE OF PAEDIATRICS AND CHILD HEALTH Non ci sono sufficienti evidenze, nelle bambine prepuberi, per determinare il significato delle abrasioni dei genitali.

Note di pratica clinica:

- Se la visita medica viene effettuata tempestivamente è più probabile trovare le abrasioni.
- In caso di sospetto abuso sessuale in presenza di abrasioni, il bambino va riesaminato e va formulata un'ipotesi diagnostica.
- In presenza di abrasioni ai genitali bisogna sempre considerare la possibilità di un abuso sessuale.

INDICAZIONI DEL GRUPPO DI LAVORO Non vi sono sufficienti dati per stabilire se la frequenza di abrasioni/escoriazioni genitali sia diversa nella popolazione dei soggetti vittime di abuso sessuale rispetto a quella dei soggetti non abusati. Attenzione ai quadri che possono provocare lesioni da grattamento.

Note:

- Il riscontro di abrasioni nell'area genitale deve far considerare la possibilità dell'abuso sessuale.

DIAGNOSI DIFFERENZIALE Nessuna.

Lacerazioni genitali

DEFINIZIONE Lacerazione: il termine si riferisce ad una lesione recente determinata da “strappo” della cute, della mucosa o anche di strutture più profonde; nel caso dell’imene, la lacerazione può essere parziale o completa fino alla base di impianto. La lacerazione può essere associata a sanguinamento e/o ecchimosi dei margini. Le lacerazioni sono causate da un trauma contundente attraverso un meccanismo di compressione e strappo. I margini delle lacerazioni sono irregolari e residuano lembi di cute. In alcuni casi le ferite prodotte con azione contusiva presentano margini piuttosto regolari, scarsamente infiltrati di sangue, il cui meccanismo di produzione è riferibile ad un’azione di stiramento senza contusione.

CLASSIFICAZIONE ADAMS JA Segni diagnostici di trauma e/o contatto sessuale:

- Lacerazioni acute di labbra, pene, scroto, tessuti perianali o perineo.
- Lacerazioni recenti della forchetta che non coinvolgono l’imene.
- Lacerazioni acute (ferita parziale o completa transezione dell’imene) sono indicative di trauma penetrante (o di esiti di compressione addomino-pelvica qualora fosse fornito tale racconto).

ROYAL COLLEGE OF PAEDIATRICS AND CHILD HEALTH

- Lacerazioni/ferite imenali: studi limitati evidenziano lacerazioni/ferite imenali in bambine prepuberi sessualmente abusate. Non sono state rilevate in bambine selezionate per non abuso.
- Altre lacerazioni/ferite: non ci sono sufficienti evidenze nelle bambine prepuberi per determinare il significato delle lacerazioni dei genitali. Non sono state ritrovate in bambine selezionate per non abuso.

Note di pratica clinica:

- Tutte le bambine che presentano un sanguinamento acuto dai genitali necessitano di valutazione precoce (preferibilmente entro 24 ore).
- In presenza di lacerazione dei genitali, in assenza di una convincente storia di penetrazione accidentale, un abuso sessuale deve essere fortemente sospettato.
- È importante utilizzare una precisa terminologia quando si descrivono lesioni dell’area genitale; i termini per descrivere le lesioni imenali sono riportati nella tabella seguente:

Profondità delle incisive imenali	Fase acuta	Esiti di guarigione
Parziale	Lacerazione	Notch
Completa alla base dell’imene	Lacerazione	Transezione

segue

Lacerazioni genitali

INDICAZIONI DEL GRUPPO DI LAVORO Il riscontro di lacerazioni imenali è più frequente nella popolazione dei soggetti vittime di abuso sessuale che in quella dei soggetti non abusati.

Note:

- Il riscontro di lacerazioni nell'area genitale (anche se non interessanti l'imene) deve far considerare la possibilità dell'abuso sessuale.

DIAGNOSI DIFFERENZIALE Trauma accidentale. Lacerazioni della forchetta non coinvolgenti l'imene devono essere differenziate da: deiscenza delle labbra o mancata fusione della linea mediana.

Lesioni genitali in via di guarigione/guarite

DEFINIZIONE	<p>Terminologia da utilizzare per le lesioni imenali:</p> <ul style="list-style-type: none"> • Discontinuazione incompleta in fase acuta: lacerazione. • Discontinuazione incompleta non acuta: notch. • Discontinuazione sino alla base di impianto, in fase acuta: lacerazione. • Discontinuazione sino alla base di impianto, in fase non acuta: transezione. • Il termine "transezione" dovrebbe essere riservato alle lesioni non acute dell'imene che si presentano come una discontinuità del bordo imenale che si estende fino alla base di impianto, tanto che sembra non esserci tessuto imenale residuo in tale punto. Questo reperto dovrebbe essere confermato esaminando la bambina nelle diverse posizioni di visita con diverse tecniche.
--------------------	--

CLASSIFICAZIONE ADAMS JA	<p>Sono reperti diagnostici di trauma o contatto sessuale:</p> <ul style="list-style-type: none"> • La transezione imenale (guarita). Area compresa tra le ore 4 e le ore 8 sulla rima imenale che risulta essere stata lacerata fino alla base di impianto o quasi, a tal punto che non si rileva esserci più tessuto imenale residuo. • Il segmento mancante di tessuto imenale. Area nella metà dorsale (o inferiore, o posteriore) più ampia di una transezione, con una perdita (di tessuto imenale) che si estende fino alla base dell'imene, che deve essere confermata utilizzando diverse posizioni di visita o con altre tecniche di esame. • Cicatrici della forchetta o della fossa posteriore (aree pallide sulla linea mediana) possono pure essere dovute alla linea vestibularis o a sinechie delle labbra.
-------------------------------------	--

ROYAL COLLEGE OF PAEDIATRICS AND CHILD HEALTH	<ul style="list-style-type: none"> • La transezione imenale è stata riscontrata in una percentuale limitata di bambine prepuberi con una storia di abuso sessuale con penetrazione. Non è stata rilevata in bambine selezionate per non abuso. • Evidenze limitate suggeriscono che le cicatrici nell'area genitale non sono osservate nelle bambine prepuberi selezionate per non abuso, sebbene manchino studi di buona qualità di bambine prepuberi abusate sessualmente.
--	--

Note di pratica clinica:

- Le lesioni imenali sono caratterizzate da tempi brevi di guarigione e, ad eccezione di lesioni particolarmente estese, possono non lasciare esiti.
- Le cicatrici dell'imene o della forchetta sono segni di un pregresso trauma genitale acuto e la possibilità che si tratti di abuso sessuale deve essere considerata.
- Il timing di un evento di abuso non può essere desunto dalla presenza di una cicatrice.
- In presenza di transezioni imenali va fortemente considerata l'ipotesi di un trauma penetrativo.

segue

Lesioni genitali in via di guarigione/guarite

**INDICAZIONI
DEL GRUPPO
DI LAVORO**

Il riscontro di:

- cicatrici imenali che arrivano vicino alla base dell'impianto nella parte dorsale e/o
- perdita di tessuto imenale nella parte dorsale

è più frequente nella popolazione dei soggetti vittime di abuso sessuale che in quella dei soggetti non abusati.

Il riscontro di cicatrici dell'imene o della forchetta è probabilmente più frequente nella popolazione dei soggetti vittime di abuso sessuale che in quella dei soggetti non abusati.

Note:

- Non è chiaro cosa si intende per cicatrici dell'imene, a meno che non si tratti dell'esito stabilizzato di una soluzione di continuo. Per evitare equivoci, utilizzare il termine transezione (secondo il Royal College of Paediatrics) oppure soluzione di continuo senza segni di lesione recente (infiltrazione ematica presente).
- Non sempre le soluzioni di continuo esitano in una cicatrice.
- Le lesioni imenali sono caratterizzate da tempi brevi di guarigione e, ad eccezione di lesioni particolarmente estese, possono non lasciare esiti.
- Il timing di un evento di abuso non può essere desunto dalla presenza di una cicatrice.

**DIAGNOSI
DIFFERENZIALE**

- Pregressi traumi genitali.
- Sebbene non riportato negli studi, la linea vestibularis può essere scambiata per tessuto cicatriziale.
- Cicatrici della forchetta o della fossa navicolare (aree pallide sulla linea mediana) possono pure essere dovute alla linea vestibularis o a sinechie delle labbra.

Incisure imenali (clefts/notches)

DEFINIZIONE Incisure imenali: termine utilizzato per descrivere avvallamenti del bordo imenale; le incisure imenali variano in base alla forma, alla profondità ed alla posizione rispetto al bordo dell'imen. La conformazione imenale individuale e la posizione durante la visita medica sono fattori da prendere in considerazione per la valutazione del segno.

N.B.: A tutt'oggi in letteratura non è stata data da parte degli autori precisa definizione riguardo ai termini clefts e notches e di conseguenza tali termini vengono spesso usati in modo interscambiabile.

CLASSIFICAZIONE ADAMS JA Elementi documentati in neonati o comunemente visti in bambini non abusati:

- Clefts e notches nella metà anteriore (superiore, ventrale) del bordo imenale tra le ore 9 e le ore 3, a paziente supino.
- Clefts e notches poco profonde o superficiali nella metà inferiore (posteriore, dorsale) del bordo imenale tra le ore 3 e le ore 9.

Segni di significato non univoco (dati di letteratura insufficienti o conflittuali) e che richiedono ulteriori studi/valutazioni per determinarne il significato:

- Clefts e notches profonde sul margine inferiore (posteriore) dell'imen, tra le ore 4 e le ore 8.

ROYAL COLLEGE OF PAEDIATRICS AND CHILD HEALTH

- Clefts e notches nell'imen anteriore (superiore, ventrale) sono state descritte in neonate, bambine in età prepubere non abusate e bambine prepuberi abusate.
- Clefts e notches superficiali sul bordo imenale posteriore (inferiore, dorsale) sono state riportate sia in bambine prepuberi con storia di penetrazione vaginale, sia in bambine prepuberi selezionate per non abuso.
- Clefts e notches profonde nella metà posteriore di un imene non fimbriato sono state ritrovate solo in bambine prepuberi con storia di penetrazione vaginale.

Note di pratica clinica:

- I termini clefts e notches dovrebbero essere usati solo per descrivere incisure nell'imen che non si estendano alla sua base di impianto.
- Sono stati fatti dei tentativi per definire se clefts e notches siano superficiali o profonde (rispettivamente, inferiori o maggiori del 50% dell'imen). In pratica, è impossibile essere precisi nella misura dell'altezza dell'imen.
- In un imene fimbriato la tecnica di separazione delle fimbrie facilita la visualizzazione di clefts e notches.
- In presenza di clefts e notches dorsali va considerata l'ipotesi di un trauma penetrativo.

segue

Incisure imenali (clefts/notches)

**INDICAZIONI
DEL GRUPPO
DI LAVORO**

Il riscontro di incisive imenali che non si estendono fino alla base ha un'analogia frequenza nella popolazione dei soggetti vittime di abuso sessuale che in quella dei soggetti non abusati: si tratta, comunque, di questione ancora controversa.

Note:

- I termini clefts e notches dovrebbero essere usati solo per descrivere incisive nell'imene che non si estendono alla sua base di impianto (senza la necessità di misurare). Notches/clefts profonde, in cui vi è un residuo di tessuto ma di breve estensione, ovviamente da valutare anche in posizione genupettorale, non sono molto rassicuranti.
- In presenza di clefts e notches dorsali va considerata l'ipotesi di un trauma penetrativo.

**DIAGNOSI
DIFFERENZIALE**

- Clefts e notches possono essere parte della morfologia imenale normale, così come la naturale frastagliatura in un imene fimbriato, e può essere difficile, in alcuni casi, la loro valutazione.
- Può essere difficile differenziare clefts e notches complete anteriori da un imene di forma semilunare.

Convessità del bordo imenale (hymenal bumps/mounds)

DEFINIZIONE Bump o mound: area localizzata, compatta, arrotondata ed ispessita di tessuto sul margine dell'imenale (convessità), non allungata rispetto al tag (appendice). Più comunemente è evidenziata sull'imenale anulare o semilunare, mentre è difficile da riscontrare sull'imenale ridondante o fimbriato. La posizione e la tecnica della visita possono condizionare la capacità di rilevare bumps o mounds sul margine imenale.

CLASSIFICAZIONE ADAMS JA La convessità del bordo imenale è un reperto riscontrato in neonate e comunemente osservato in bambine non abusate.

ROYAL COLLEGE OF PAEDIATRICS AND CHILD HEALTH Si riscontrano bumps/mounds in neonate, bambine prepuberi con una storia di penetrazione vaginale e bambine prepuberi selezionate per non abuso. Anche se riscontrati, non è possibile notare alcuna differenza nella loro conformazione in bambine sessualmente abusate ed in bambine non abusate.

Note di pratica clinica:

- La posizione della bambina e la tecnica della visita possono condizionare la visibilità di un bump/mound.
- Quando si rilevano dei bumps/mounds la bambina deve essere visitata sia in posizione supina che prona.

INDICAZIONI DEL GRUPPO DI LAVORO Il riscontro di convessità del bordo imenale (bumps/mounds) ha un'analogia frequenza nella popolazione dei soggetti vittime di abuso sessuale che in quella dei soggetti non abusati.

Note:

- La posizione della bambina e la tecnica della visita possono condizionare la visibilità di un bump/mound.
- Quando si rilevano dei bumps/mounds la bambina deve essere visitata sia in posizione supina che prona.

DIAGNOSI DIFFERENZIALE Varianti anatomiche.

Dimensione dell'orifizio imenale

DEFINIZIONE	<p>In letteratura viene di norma considerata come dimensione dell'apertura imenale la misura del diametro trasverso tra le ore 3 e le ore 9 (misurato con bambina in posizione supina e con trazione delle labbra).</p> <p>N.B.: L'associazione tra la dimensione dell'orifizio imenale e gli abusi sessuali da penetrazione è stata oggetto di molti dibattiti relativamente alla possibile associazione tra grandi aperture imenali e certezza di penetrazione. Alcuni studi hanno tentato di misurare l'apertura imenale utilizzando una varietà di tecniche e/o utilizzando un colposcopio con una scala calibrata, ma l'imene è costituito da tessuto elastico che si può modificare con una leggera trazione e questo rende impossibile l'effettuazione di misurazioni accurate.</p>
CLASSIFICAZIONE ADAMS JA	Non riportata.
ROYAL COLLEGE OF PAEDIATRICS AND CHILD HEALTH	<p>Vi è una sostanziale sovrapposizione nella gamma dei diametri medi imenali tra bambine prepuberi abusate sessualmente e bambine selezionate per non abuso. Uno studio misto tra bambine prepuberi e puberi ha evidenziato un diametro medio imenale maggiore nelle bambine che dichiaravano una penetrazione rispetto alle bambine che denunciavano toccamenti.</p> <p><i>Note di pratica clinica:</i></p> <ul style="list-style-type: none"> • La misurazione dell'orifizio imenale è di scarso valore nel diagnosticare una penetrazione a causa della difficoltà di ottenere una misurazione accurata, che infatti varia con la posizione assunta durante la visita, la tecnica, lo stato di rilassamento, l'età della bambina e l'abilità dell'esaminatore. • La misurazione dell'orifizio imenale non è quindi raccomandata.
INDICAZIONI DEL GRUPPO DI LAVORO	La misurazione del diametro dell'orifizio imenale non è raccomandata.
DIAGNOSI DIFFERENZIALE	Varianti anatomiche.

Altezza imenale

DEFINIZIONE Altezza imenale: è il segmento visibile della membrana dal suo margine libero alla sua base di impianto e non può essere misurata accuratamente. Il termine "attenuazione" ("rubbing/wearing away") non è utilizzabile quando si descrive l'altezza della membrana posteriore (inferiore) dell'imen e non è consigliato. È preferibile il termine "ridotto" (potrebbe essere usato in confronto ad altre precedenti visite o in confronto ad altre aree dell'imen e).

**CLASSIFICAZIONE
ADAMS JA**

- Segno diagnostico di trauma e/o di contatto sessuale: segmenti mancanti di tessuto imenale. Area nella metà posteriore (inferiore) dell'imen e più ampia di una transezione, con assenza di tessuto imenale che si estende alla base dell'imen e. Questo reperto dovrebbe essere confermato esaminando la bambina nelle diverse posizioni con diverse tecniche.
- Segno che richiede ulteriori studi/valutazioni per determinarne il significato: imene con margine liscio, non interrotto tra le ore 4 e le ore 8, che appare essere inferiore ad un millimetro di altezza quando si esamina nella posizione genupettorale o usando un palloncino ripieno d'acqua per sollevare il bordo dell'imen e quando la bambina è in posizione supina.

**ROYAL COLLEGE
OF PAEDIATRICS
AND CHILD HEALTH**

L'altezza dell'imen e posteriore (inferiore, dorsale) non può essere misurata accuratamente. Una completa assenza di tessuto dell'imen e posteriore non è stata osservata nelle neonate o nelle bambine prepuberi selezionate come non abusate.

Note di pratica clinica:

- La misurazione dell'altezza dell'imen e non è raccomandata a causa delle difficoltà nell'ottenere misurazioni accurate.
- L'assenza o la riduzione dell'imen e posteriore (inferiore) dovrebbero essere confermate in posizione genupettorale o usando altre tecniche.
- In una bambina prepubere, quando si rilevi una completa o quasi completa assenza del tessuto imenale posteriore (in confronto a precedenti visite o in rapporto ad altre aree imenali), deve essere escluso un abuso con penetrazione.

**INDICAZIONI
DEL GRUPPO
DI LAVORO**

Il reperto di una completa assenza di tessuto dell'imen e posteriore è stato rilevato nella popolazione dei soggetti vittime di abuso sessuale.

Note:

- La misurazione dell'altezza dell'imen e non è raccomandata a causa delle difficoltà nell'ottenere misurazioni accurate.
- L'assenza o la riduzione dell'imen e posteriore (inferiore) dovrebbero essere confermate in posizione genupettorale o usando altre tecniche.

Friabilità

DEFINIZIONE	Friabilità: fragilità superficiale della cute o delle mucose con conseguente leggero sanguinamento apprezzabile spontaneamente o all'applicazione di una trazione lieve.
CLASSIFICAZIONE ADAMS JA	Segno frequentemente causato da altre condizioni mediche (irritazioni, infezioni, trazione dell'esaminatore).
ROYAL COLLEGE OF PAEDIATRICS AND CHILD HEALTH	<p>La friabilità dei tessuti genitali si riscontra sia in bambine prepuberi con storia di penetrazione vaginale sia in bambine selesionate con anamnesi negativa per abuso sessuale. Non ci sono sufficienti evidenze nelle bambine prepuberi per determinare il significato della friabilità dei genitali.</p> <p><i>Note di pratica clinica:</i></p> <ul style="list-style-type: none"> • I clinici dovrebbero notare ogni condizione predisponente alla friabilità della cute. • Va inoltre annotato ogni caso di friabilità cutanea durante l'esame clinico.
INDICAZIONI DEL GRUPPO DI LAVORO	Il riscontro di friabilità dei tessuti genitali ha un'analogia frequenza nella popolazione dei soggetti vittime di abuso sessuale che in quella dei soggetti non abusati.
DIAGNOSI DIFFERENZIALE	Infiammazione, irritazione, infezione, patologie dermatologiche (ad esempio: lichen), uso cronico di steroidi topici o da trazione durante l'esame.

Fusione labiale

DEFINIZIONE	<p>Fusione labiale: anche definita sinechia o agglutinazione labiale, è l'adesione delle superfici mucose adiacenti delle piccole labbra. È descritta nelle neonate e nelle bambine che usano pannolini, ma è insolita la sua prima comparsa dopo i 6-7 anni d'età, quando può essere messa in relazione a stati irritativi cronici. Può essere quasi completa o parziale.</p> <p>Per la maggior parte, le bimbe con fusione labiale sono asintomatiche.</p> <p>La fusione può risolversi spontaneamente entro l'anno o con lo sviluppo puberale per l'azione degli estrogeni.</p>
CLASSIFICAZIONE ADAMS JA	<p>Segno comunemente causato da altre condizioni mediche (irritazione, sfregamento dei genitali).</p>
ROYAL COLLEGE OF PAEDIATRICS AND CHILD HEALTH	<p>La fusione labiale estesa o parziale può essere osservata sia in bambine prepuberi con racconto di penetrazione vaginale sia in bambine selezionate con anamnesi negativa per abuso. È stato riportato che lacerazioni della forchetta esitano in fusione labiale.</p> <p><i>Note di pratica clinica:</i></p> <ul style="list-style-type: none"> • In presenza di fusione labiale la bambina va rivisitata. • Fusioni estese sono meno frequenti e necessitano di ulteriori valutazioni dal momento che potrebbero essere l'esito di un trauma all'area genitale. • In caso di sospetto abuso sessuale potrebbe essere necessario trattare la fusione labiale per poter visualizzare completamente l'imene.
INDICAZIONI DEL GRUPPO DI LAVORO	<p>Il riscontro di fusione labiale ha un'analogia frequenza nella popolazione dei soggetti vittime di abuso sessuale che in quella dei soggetti non abusati.</p> <p><i>Note:</i></p> <ul style="list-style-type: none"> • Fusioni estese sono meno frequenti e necessitano di ulteriori valutazioni dal momento che potrebbero essere l'esito di un trauma all'area genitale. • In caso di sospetto abuso sessuale potrebbe essere necessario trattare la fusione labiale per poter visualizzare completamente l'imene.
DIAGNOSI DIFFERENZIALE	<p>Patogenesi non traumatica (fattori associati alla fusione labiale includono l'infiammazione locale da utilizzo di pannolini, scarsa igiene).</p>

Perdite vaginali

DEFINIZIONE	Perdite vaginali: sono secrezioni del tratto genitale non costituite da sangue o urine. Le perdite vaginali possono essere fisiologiche o patologiche, come nel caso di vulvo-vaginiti caratterizzate da sensazione di fastidio, arrossamento e prurito che sono evento comune nelle bambine.
CLASSIFICAZIONE ADAMS JA	Le perdite vaginali possono essere la conseguenza di molteplici cause infettive e non infettive. È necessario allestire colture per escludere o determinarne l'eziologia infettiva e, in quest'ultimo caso, se essa sia sostenuta da microrganismi responsabili di infezioni sessualmente trasmissibili.
ROYAL COLLEGE OF PAEDIATRICS AND CHILD HEALTH	<p>Il rilievo di perdite vaginali alla visita è più frequente nelle bambine prepuberi abusate piuttosto che in una popolazione di pari età selezionata per non abuso. È più frequente in bambine che abbiano subito penetrazioni peniene in vagina rispetto ad altre tipologie d'abuso.</p> <p><i>Note di pratica clinica:</i></p> <ul style="list-style-type: none"> • Pur molto frequenti nelle bambine, le perdite vaginali hanno nella maggioranza dei casi colture negative o prive di significatività. • Le perdite vaginali riconoscono molteplici cause. • Se una bambina presenta episodi ripetuti di perdite vaginali è necessario raccogliere un'accurata anamnesi per escludere la possibilità di abuso sessuale. • La presenza di perdite vaginali persistenti dovrebbe costituire un'indicazione ad eseguire colture per diagnosticare eventuali infezioni sessualmente trasmissibili (peraltro possibili anche in assenza di perdite vaginali).
INDICAZIONI DEL GRUPPO DI LAVORO	<p>Il riscontro di perdite vaginali ricorrenti è più frequente nella popolazione dei soggetti vittime di abuso sessuale che in quella dei soggetti non abusati.</p> <p><i>Note:</i></p> <ul style="list-style-type: none"> • Ne vanno accertate sempre le cause (colture) anche per escludere eventuali infezioni sessualmente trasmissibili (peraltro possibili anche in assenza di perdite vaginali). Si raccomanda l'uso di tecniche non invasive. • Se una bambina presenta episodi ripetuti di perdite vaginali è necessario raccogliere un'accurata anamnesi per escludere la possibilità di abuso sessuale.
DIAGNOSI DIFFERENZIALE	<ul style="list-style-type: none"> • Cause infettive (ad esempio: stafilococco, streptococco...). • Cause non infettive quali la presenza di corpi estranei, la scarsa igiene personale, i traumi (incluso l'abuso sessuale). • Perdite vaginali legate all'effetto degli estrogeni materni nelle neonate.

Corpi estranei vaginali

DEFINIZIONE Corpi estranei vaginali: sono oggetti solidi, privi di finalità medicamentose e/o terapeutiche, che possono essere inseriti accidentalmente o volontariamente in un orifizio corporeo. Si tratta di elementi esogeni che per loro natura chimico-fisica non possono essere distrutti dai macrofagi. La presenza di corpo estraneo si manifesta con leucorrea, talvolta siero-ematica, non responsiva ai trattamenti. Possono richiedere rimozione tramite vaginoscopia.

CLASSIFICAZIONE ADAMS JA Non riportati.

ROYAL COLLEGE OF PAEDIATRICS AND CHILD HEALTH Non ci sono evidenze sufficienti a determinare il significato della presenza di un corpo estraneo vaginale in bambine prepuberi in relazione all'abuso sessuale.

Note di pratica clinica:

- Nelle bambine prepuberi, la presenza di corpo estraneo vaginale è inusuale.
- In presenza di corpo estraneo nella vagina bisogna sempre considerare la possibilità di un abuso sessuale.

INDICAZIONI DEL GRUPPO DI LAVORO Non vi sono sufficienti prove per stabilire se la frequenza di corpi estranei nella vagina sia diversa nella popolazione dei soggetti vittime di abuso sessuale rispetto a quella dei soggetti non abusati.

Note:

- Nelle bambine prepuberi, la presenza di corpo estraneo vaginale è inusuale. In presenza di corpo estraneo nella vagina bisogna sempre considerare la possibilità di un abuso sessuale.

DIAGNOSI DIFFERENZIALE I corpi estranei endovaginali possono dipendere da manovre di inserimento da parte di terzi o da parte della stessa bambina. Anche in quest'ultimo caso sono opportuni approfondimenti potendosi trattare di un atteggiamento da interpretare come indicatore di una sessualizzazione precoce.

Segni genitali nei maschi

DEFINIZIONE	Riferirsi a definizioni come nelle pagine precedenti (eritema, lacerazioni, ecchimosi).
CLASSIFICAZIONE ADAMS JA	<p>Eritema di pene e scroto: reperti comunemente riscontrati in varie condizioni mediche.</p> <p>Lacerazioni acute o ecchimosi estese di pene e/o scroto sono reperti diagnostici di trauma e/o contatto sessuale (possono essere causate da trauma accidentale o da abuso fisico o sessuale).</p>
ROYAL COLLEGE OF PAEDIATRICS AND CHILD HEALTH	<p>Anche se non ben documentate, in un piccolo numero di bambini vittime di abuso sessuale ci sono lesioni genitali, principalmente al pene. Non ci sono evidenze sufficienti per determinare il significato delle lesioni genitali nei maschi in relazione all'abuso sessuale.</p> <p><i>Note di pratica clinica:</i></p> <ul style="list-style-type: none"> • Se la visita medica viene effettuata tempestivamente è più probabile trovare segni genitali nei maschi. • Quando un bambino presenta una lesione genitale e non c'è una storia consistente di trauma accidentale va considerata la possibilità di un abuso sessuale.
INDICAZIONI DEL GRUPPO DI LAVORO	<p>Non vi sono sufficienti prove per stabilire se la frequenza di lesioni genitali nei maschi sia diversa nella popolazione dei soggetti vittime di abuso sessuale rispetto a quella dei soggetti non abusati.</p> <p><i>Note:</i></p> <ul style="list-style-type: none"> • Quando un bambino presenta una lesione genitale e non c'è una storia consistente di trauma accidentale va considerata la possibilità di un abuso sessuale.
DIAGNOSI DIFFERENZIALE	<ul style="list-style-type: none"> • Le possibili cause di eritema dei genitali maschili comprendono traumi acuti, infezioni, condizioni dermatologiche, allergie, reazioni ad irritanti o scarsa igiene. • Ecchimosi spontanee dovute a patologie ematologiche o a farmaci. • Condizioni che possono essere scambiate per ecchimosi includono macchie localizzate di arrossamento (eritema), lichen scleroso, emangiomi o lesioni pigmentate. L'ecchimosi può essere difficile da distinguere su cute fortemente pigmentata. Può derivare da un trauma accidentale o da maltrattamento fisico. • Le lacerazioni acute possono essere causate da traumi accidentali o maltrattamento fisico.

SEZIONE 3
Segni anali

Congestione venosa

DEFINIZIONE	<p>Congestione venosa: accumulo di sangue venoso da vasodilatazione capillare in un determinato distretto corporeo o in un organo. La congestione venosa o iperemia passiva è determinata da un ostacolato deflusso di sangue dal distretto corporeo interessato e comporta un sovrariempimento dei capillari e delle vene presenti. Col termine di "congestione venosa perianale" si intende la raccolta di sangue all'interno del plesso venoso dei tessuti perianali, che determina una colorazione color porpora (blu scuro/violetto) piana o in rilievo; può essere localizzata o diffusa.</p> <p>N.B.: Il riscontro può presentarsi come aree di colorazione piane o con l'aspetto di dilatazione "a grappolo" di vene e il grado di congestione può variare durante l'esame. Vene congeste o dilatate non sono osservabili di norma attorno all'ano dei bambini, ma una trazione eccessiva o un periodo di osservazione che si prolunghi oltre il termine dei 30 secondi possono provocare il fenomeno.</p>
CLASSIFICAZIONE ADAMS JA	<p>La congestione venosa è un reperto che può essere causato da diverse condizioni mediche (può anche essere in rapporto alla posizione del bambino e alla presenza di stipsi).</p>
ROYAL COLLEGE OF PAEDIATRICS AND CHILD HEALTH	<p>La congestione venosa è presente in bambini che riferiscono abuso anale ma sono necessari ulteriori studi/valutazioni per determinarne il significato.</p> <p><i>Note di pratica clinica:</i></p> <ul style="list-style-type: none"> • Se la congestione anale viene riscontrata, va descritta accuratamente.
INDICAZIONI DEL GRUPPO DI LAVORO	<p>Il riscontro di congestione venosa ha un'analogia frequenza nella popolazione dei soggetti vittime di abuso sessuale e in quella dei soggetti non abusati.</p> <p><i>Note:</i></p> <ul style="list-style-type: none"> • Tale reperto è raro nei bambini, ma può comparire se l'esame si prolunga oltre i 30 secondi.

Ecchimosi anali/perianali

DEFINIZIONE Ecchimosi: lesione determinata dalla rottura dei vasi sanguigni del derma o dei piani sottostanti ad opera di un'azione traumatizzante con fuoriuscita del sangue che, se non può riversarsi all'esterno, infiltra i tessuti circostanti o si raccoglie in spazi preesistenti o in spazi che si creano per scollamento. Le ecchimosi possono essere superficiali o profonde. Le prime si presentano sotto forma di macchie dapprima rosso-violacee, di diversa estensione, a margini sfumati, non rilevate sulla cute. Le ecchimosi superficiali in base alla forma e alle dimensioni si suddividono in ematomi (voluminose raccolte di sangue che si possono formare in cavità preesistenti o in cavità neoformate per scollamento di sistemi di fasce), petecchie (piccole raccolte di sangue delle dimensioni di una lenticchia), soffiusioni o suggellazioni (per confluenza di tante piccole ecchimosi). Le ecchimosi profonde si formano in genere come conseguenza di grandi traumatismi contusivi che interessano i muscoli o i visceri. Le ecchimosi hanno la proprietà di cambiare colore: detta caratteristica non può essere utilizzata per datare orientativamente la lesione stessa, perché la variazione cromatica dipende da numerose variabili. Di solito la sede di comparsa delle ecchimosi corrisponde a quella dove è stata esercitata la violenza traumatica; talvolta, però, stravasi profondi si rendono superficiali solo qualche tempo dopo e lontano dalla sede in cui è stata applicata la forza. In alcuni casi l'ecchimosi può ripetere la forma dell'oggetto che l'ha determinata o del tipo di trauma (ad esempio: un morso).

CLASSIFICAZIONE ADAMS JA Il rilievo di ecchimosi costituisce un reperto diagnostico di trauma e/o contatto sessuale. Esso può supportare un racconto di abuso sessuale o essere altamente suggestivo di un abuso anche in assenza di un racconto, a meno che il bambino e/o chi ne ha la cura siano in grado di dare una descrizione chiara, pertinente e plausibile di un trauma accidentale.

ROYAL COLLEGE OF PAEDIATRICS AND CHILD HEALTH Ecchimosi anali/perianali sono state riportate in un piccolo numero di bambini che hanno dichiarato di aver subito abuso sessuale (con penetrazione anale). Non sono state riportate in bambini selezionati per non aver subito abuso.

Note di pratica clinica:

- Se la visita medica viene effettuata tempestivamente, è più probabile trovare ecchimosi anali/perianali.

segue

Ecchimosi anali/perianali

- In caso di sospetto abuso sessuale in presenza di ecchimosi anali/perianali, il bambino va riesaminato e va formulata una ipotesi diagnostica.
- Ci sono molte altre possibili cause di ecchimosi, che devono essere considerate nella diagnosi differenziale.

INDICAZIONI DEL GRUPPO DI LAVORO

Il riscontro di ecchimosi perianali ed anali è più frequente nella popolazione dei soggetti vittime di abuso sessuale rispetto a quella dei soggetti non abusati.

Note:

- L'ecchimosi può essere difficile da distinguere su cute fortemente pigmentata.
- Le ecchimosi, escluse le patologie ematologiche, sono sempre esito di traumi.

DIAGNOSI DIFFERENZIALE

Ecchimosi spontanee dovute a patologie ematologiche o a farmaci. Condizioni che possono essere scambiate per ecchimosi includono macchie localizzate di arrossamento (eritema), lichen scleroso, emangiomi o lesioni pigmentate, congestione venosa. Possono derivare da un trauma accidentale o da maltrattamento.

Ragadi (fissurazioni) anali, lacerazioni, cicatrici ed appendici cutanee (tags)

DEFINIZIONE	<p>Ragade anale: con tale termine si intende una fissurazione longitudinale del margine anale, che inizia generalmente all'interno e può estendersi appena oltre il margine stesso; è un fenomeno acuto che può cronicizzare. Da superficiale, interessante solo l'epitelio anale, può approfondirsi nella tunica propria; è dovuta alla distensione della regione oltre le sue capacità elastiche. La guarigione di una ragade può avvenire: senza lasciare traccia, con cicatrice o con formazione di un tag (sentinel distal tag). La ragade da stipsi è tipica dei primi anni di vita del minore (0-36 mesi): la sua sede consueta è quella mediana (area meno distensibile dell'ano per la presenza del rafe di fissazione). Le ragadi da abuso sono descritte in ogni quadrante dell'orologio.</p> <p>Lacerazione: una fissurazione più profonda della ragade che si estende o che giace interamente ben oltre il margine anale. La guarigione avviene con le stesse modalità della ragade (senza lasciare traccia, con cicatrice, con tag); va prestata attenzione alla possibile presenza di cicatrice sul fondo di una plica perianale. È un segno che non è stato mai riscontrato in bambini non abusati.</p> <p>Cicatrice: tessuto neoformato che ripara una soluzione di continuità la quale abbia interessato i piani sottostanti la mucosa o l'epitelio. L'aspetto finale è di colore biancastro mentre in fase intermedia la cicatrice può apparire rossastra per la presenza di capillari neoformati. Può assumere aspetto ipertrofico o evolvere in cheloide (più tipico nella pelle di individui neri): la differenza consiste nel fatto che il cheloide si estende oltre i margini della lesione primitiva. La possibilità di retrazione in fase di rimaneggiamento della cicatrice può dar luogo a cicatrici irregolari.</p> <p>Appendice cutanea: prende il nome di "tag" una prominenza la cui altezza è maggiore della base di impianto e che può essere localizzata sia nella linea mediana, sia nelle strie radiate. La presenza di tag del margine anale o della regione delle strie radiate è descritta come possibile esito riparativo ipertrofico di lesioni, generalmente fissurazioni, sia nel minore che nell'adulto.</p>
--------------------	---

**CLASSIFICAZIONE
ADAMS JA**

- Ragadi anali: reperti causati comunemente da altre condizioni mediche (passaggio di feci dure o eccezionalmente grandi, stipsi e irritazione perineale).
- Lacerazioni acute: dei tessuti perianali o del perineo.
- Cicatrici perianali: si estendono in profondità fino allo sfintere anale esterno (da non confondere con un difetto parziale della fusione della linea mediana); sono reperti diagnostici di trauma e/o di contatto sessuale.
- Appendice (tag) della cute perianale: varianti della norma.

segue

Ragadi (fissurazioni) anali, lacerazioni, cicatrici ed appendici cutanee (tags)

ROYAL COLLEGE
OF PAEDIATRICS
AND CHILD HEALTH

- Uno studio suggerisce che le ragadi anali acute e croniche siano un rilievo frequente nei bambini abusati analmente. Sono state riportate anche in una piccola proporzione di bambini sessualmente abusati non selezionati specificamente per abuso anale. Sono reperti inusuali in bambini selezionati per non abuso.
- Le lacerazioni, soluzioni di continuo anali, sono correlate con aggressioni sessuali acute e non sono state riportate in bambini selezionati per non abuso.
- Una buona evidenza indica che le cicatrici anali sono associate con l'abuso anale. Questa evidenza emerge da bambini che sono stati abusati analmente e da bambini in cui il tipo di abuso sessuale non era specificato. Non sono state rilevate in bambini selezionati per non abuso.
- Le appendici cutanee sono state ritrovate in bambini che erano stati abusati analmente sia in corrispondenza della linea mediana che distanti da essa. Solo se presenti sulla linea mediana, sono state riportate in una piccola proporzione di bambini selezionati per non abuso.

Note di pratica clinica:

- La presenza di ragadi anali, se vista nel contesto di una riferita violenza anale, necessita di essere corroborata dalla presenza di altri segni. Tuttavia quando si rileva una ragade anale in assenza di una rivelazione di abuso, dovrebbero essere escluse le altre possibili cause, come il passaggio di feci dure, di grandi dimensioni o la stipsi ricorrente, prima di considerare la possibilità di un abuso sessuale.
- In bambini che si presentano con lacerazioni/soluzioni di continuo anali deve sempre essere considerata la possibilità di un abuso sessuale.
- In bambini che si presentano con cicatrici anali o con appendici (tag) della cute dell'ano al di fuori della linea mediana dovrebbe essere considerato l'abuso sessuale, sebbene sia indispensabile escludere altre possibili cause.

INDICAZIONI
DEL GRUPPO
DI LAVORO

Il riscontro di:

- lacerazioni perianali ed anali
- cicatrici perianali

è più frequente nella popolazione dei soggetti vittime di abuso sessuale che in quella dei soggetti non abusati.

Il riscontro di:

- ragadi perianali
- appendici cutanee

segue

Ragadi (fissurazioni) anali, lacerazioni, cicatrici ed appendici cutanee (tags)

ha un'analogia frequenza nella popolazione dei soggetti vittime di abuso sessuale che in quella dei soggetti non abusati.

Note:

- Quando si rileva una ragade anale in assenza di un racconto di abuso sessuale, dovrebbero essere escluse le altre possibili cause come il passaggio di feci dure, di grandi dimensioni o la stipsi ricorrente, prima di considerare la possibilità di un abuso sessuale.

DIAGNOSI DIFFERENZIALE

- Si ritiene che le ragadi anali siano correlate in particolare con il passaggio di feci dure o eccezionalmente grosse sebbene manchi una ricerca formale su questa evidenza. Le ragadi anali sono solitamente causate dalla stipsi e dall'irritazione perianale.
- È stato suggerito che il difetto congenito di fusione del rafe mediano conosciuto anche come "difetto di fusione della linea mediana" potrebbe essere confuso con una lacerazione, ma in questo caso mancherebbero i segni di una lesione recente sopra descritti.
- Le lacerazioni acute dei tessuti perianali o del perineo possono essere causate da eventi accidentali. Le lacerazioni perianali che si estendono in profondità fino allo sfintere anale esterno non devono essere confuse con difetti parziali di fusione della linea mediana.
- Le cicatrici perianali sono rare e possono essere causate da altre condizioni mediche come ad esempio la malattia di Crohn, lesioni accidentali o precedenti procedure mediche.
- Le appendici cutanee carnose sono tipiche della malattia di Crohn. Derivano più spesso da ragadi che sono guarite o da una reazione infiammatoria con edema, all'estremo più basso di una ragade, che può essere acuta o evolvere in fibrosi e diventare permanente.

Riflesso di dilatazione anale

DEFINIZIONE Riflesso di dilatazione anale (RAD): è quel riflesso costituito dall'apertura degli sfinteri interno ed esterno del canale anale, che compare a seguito di separazione manuale dei glutei, in decubito laterale o genupettorale, entro 30 secondi. La dilatazione anale immediata, fino ad un diametro antero-posteriore di 2 cm o più, in assenza di altri fattori predisponenti, va considerata con molta attenzione quale possibile segno di abuso.

CLASSIFICAZIONE ADAMS JA Una marcata, immediata dilatazione anale (diametro antero-posteriore di 2 o più cm), in assenza di altri fattori predisponenti, rientra nei segni che richiedono ulteriori studi/valutazioni per determinarne il significato. Una parziale o completa dilatazione anale (diametro antero-posteriore inferiore a 2 cm), con o senza feci visibili, rientra nei segni comunemente causati da altre condizioni mediche.

ROYAL COLLEGE OF PAEDIATRICS AND CHILD HEALTH Le evidenze indicano che il riflesso di dilatazione anale è associato a rivelazione di abuso anale ed è stato riportato nei bambini abusati sessualmente.

Di solito il segno non è stato riportato in bambini selezionati per non abuso.

N.B.: L'uso del termine "ano beante" può riflettere quello che altri descrivono come RAD o lassità anale. C'è un'insufficiente evidenza per determinare il significato di lassità o riduzione del tono anale in relazione ad abuso sessuale. Non ci sono studi sulla lassità anale in bambini selezionati per non abuso.

Note di pratica clinica:

- Se il riflesso è osservato, l'abuso sessuale deve sempre essere considerato nel contesto della storia, della valutazione medica e di altri segni ano-genitali.
- La misurazione precisa del diametro della dilatazione dello sfintere anale non è possibile, tale pratica non è quindi raccomandata.
- Un RAD dovrebbe essere comunque documentato in dettaglio con un'approssimativa valutazione del diametro trasverso massimo (possibilmente in relazione alla larghezza del dito dell'esaminatore più vicino all'ano durante la trazione delicata), specificando se nel retto è stata osservata la presenza o no di feci, la posizione e la durata dell'esame.
- Non c'è evidenza che indichi che la presenza o l'assenza di feci visibili nel retto attraverso la dilatazione anale influisca sul significato del segno.

segue

Riflesso di dilatazione anale

**INDICAZIONI
DEL GRUPPO
DI LAVORO**

Il riscontro del riflesso di dilatazione anale è più frequente nella popolazione dei soggetti vittime di abuso sessuale che in quella dei soggetti non abusati.

Note:

- È opportuno documentare in dettaglio: il diametro trasverso massimo (possibilmente in relazione alla larghezza del dito dell'esaminatore più vicino all'ano durante trazione delicata), la presenza o meno di feci nel retto, la posizione e la durata dell'esame.

**DIAGNOSI
DIFFERENZIALE**

Stipsi cronica, sedazione, anestesia, patologie neuromuscolari.

SEZIONE 4

Infezioni sessualmente trasmesse

Neisseria gonorrhoeae

DEFINIZIONE	La gonorrea è un'infezione causata dal batterio <i>Neisseria gonorrhoeae</i> e può essere genitale, rettale o faringea. La maggior parte dei bambini con gonorrea genitale presenta sintomi, nonostante siano stati descritti bambini asintomatici. I sintomi più comuni sono una secrezione vaginale nelle femmine e una secrezione uretrale nei maschi. Nelle infezioni rettali uno studio ha riportato sintomi (dolore rettale e secrezione in 3 casi su 4); mentre in un altro studio tutti e 7 i bambini erano asintomatici. I bambini con infezione faringea erano sempre asintomatici. Il periodo di incubazione negli uomini è fino a 2 settimane, mentre nelle donne e nei bambini il periodo di incubazione non è ancora definito.
CLASSIFICAZIONE ADAMS JA	La presenza dell'infezione (coltura positiva per gonorrea della zona genitale, anale e faringea) in un bambino, al di fuori del periodo neonatale, conferma il contatto della mucosa con secrezioni infette. Tale contatto, molto probabilmente, è di natura sessuale.
ROYAL COLLEGE OF PAEDIATRICS AND CHILD HEALTH	L'abuso sessuale è la più probabile modalità di trasmissione in bambini affetti da gonorrea. In letteratura non è stabilita l'età a cui possa essere esclusa la possibilità di trasmissione verticale dell'infezione. <i>Note di pratica clinica:</i> <ul style="list-style-type: none"> • In un bambino affetto da gonorrea non oftalmica confermata, la possibilità di un precedente contatto sessuale dovrebbe sempre essere considerata, a meno che non ci sia una chiara evidenza di trasmissione perinatale (per esempio infezione materna confermata al momento del parto). • Quando un bimbo presenta un'infezione da gonorrea, in assenza di un'infezione materna accertata, è probabile che abbia subito un abuso sessuale. • Una diagnosi positiva nella madre non esclude un abuso sessuale nel bambino. • La diagnosi di gonorrea necessita di un'attivazione urgente dei servizi di protezione del bambino.
INDICAZIONI DEL GRUPPO DI LAVORO	Il riscontro di un'infezione da <i>Neisseria gonorrhoeae</i> , se si esclude la trasmissione verticale, è più frequente nella popolazione dei soggetti vittime di abuso sessuale che in quella dei soggetti non abusati. <i>Note:</i> <ul style="list-style-type: none"> • Una diagnosi positiva nella madre non esclude un abuso sessuale nel bambino. • In letteratura non è stabilita l'età a cui possa essere esclusa la possibilità di trasmissione verticale dell'infezione.
DIAGNOSI DIFFERENZIALE	Trasmissione verticale (infezione materna al momento del parto).

Chlamydia trachomatis

DEFINIZIONE La Chlamydia trachomatis è un organismo batterico sessualmente trasmesso molto comune. L'infezione è asintomatica approssimativamente nel 70% delle femmine adulte infette e nel 50% dei maschi adulti. Tale peculiarità rende difficile stabilire quale sia il periodo di incubazione, sebbene sia stato riportato essere compreso tra i 7 ed i 21 giorni negli uomini. Nei bambini, l'infezione può interessare le congiuntive, il nasofaringe, il retto, la vagina e può essere asintomatica. Anche se il periodo di incubazione non è ben definito, la congiuntivite da Chlamydia trachomatis è stata riscontrata nel neonato a distanza di 5-14 giorni dal parto.

CLASSIFICAZIONE ADAMS JA La presenza dell'infezione in un bambino con coltura positiva da tessuti genitali o anali per Chlamydia trachomatis, qualora il bambino superi i 3 anni di età al momento della diagnosi e il campione sia stato testato utilizzando colture cellulari, conferma il contatto della mucosa con secrezioni infette. Tale contatto, molto probabilmente, è di natura sessuale.

ROYAL COLLEGE OF PAEDIATRICS AND CHILD HEALTH La modalità di trasmissione più probabile in bambini con infezione da Chlamydia trachomatis è il contatto sessuale con penetrazione. In letteratura non è stabilita l'età a cui possa essere esclusa la possibilità di trasmissione verticale dell'infezione.

Note di pratica clinica:

- In un bambino affetto da Chlamydia confermata, la possibilità di un precedente contatto sessuale dovrebbe sempre essere considerata, a meno che non ci sia una chiara evidenza di trasmissione perinatale (per esempio infezione materna confermata al momento del parto).
- Quando un bimbo presenta un'infezione da Chlamydia, in assenza di un'infezione materna accertata, è probabile che il bambino abbia subito un abuso sessuale.
- Una diagnosi positiva nella madre non esclude un abuso sessuale nel bambino.
- La diagnosi di Chlamydia necessita di un'attivazione urgente dei servizi di protezione del bambino.

INDICAZIONI DEL GRUPPO DI LAVORO Il riscontro di un'infezione da Chlamydia trachomatis, se si esclude la trasmissione verticale, è più frequente nella popolazione dei soggetti vittime di abuso sessuale che in quella dei soggetti non abusati.

Note:

- Una diagnosi positiva nella madre non esclude un abuso sessuale nel bambino.
- In letteratura non è stabilita l'età a cui possa essere esclusa la possibilità di trasmissione verticale dell'infezione.

DIAGNOSI DIFFERENZIALE Trasmissione verticale (infezione materna al momento del parto).

Trichomonas vaginalis

DEFINIZIONE La tricomoniasi è un'infezione vaginale causata dal protozoo *Trichomonas vaginalis*. La persistenza di *Trichomonas vaginalis* richiede l'estrogenizzazione della mucosa, pertanto è solitamente un'infezione transitoria in maschi adulti e quindi difficile da diagnosticare. Studi effettuati su adulti mostrano che i sintomi più frequenti sono: perdite vaginali, prurito vulvare, disuria, cattivo odore nelle femmine, e perdite uretrali e/o disuria nei maschi; tuttavia molti soggetti sono asintomatici. Nella popolazione adulta, il *Trichomonas vaginalis* è acquisito quasi esclusivamente tramite contatto sessuale. La trasmissione perinatale ha luogo in circa il 5% dei bambini nati da madri infette. Il periodo di incubazione del *Trichomonas vaginalis* non è noto, sia negli adulti che nei bambini.

CLASSIFICAZIONE ADAMS JA La presenza dell'infezione in una bambina di età superiore ad un anno, diagnosticata con coltura o con esame a fresco su secrezione vaginale, conferma il contatto della mucosa con secrezioni infette. Tale contatto, molto probabilmente, è di natura sessuale.

ROYAL COLLEGE OF PAEDIATRICS AND CHILD HEALTH Gli studi pubblicati suggeriscono che l'abuso sessuale sia una fonte probabile di infezione da *Trichomonas vaginalis* nelle bambine. In letteratura non è stabilita l'età a cui possa essere esclusa la possibilità di trasmissione verticale dell'infezione.

Note di pratica clinica:

- In bambine con infezione confermata da *Trichomonas vaginalis* l'abuso sessuale è probabile.
- Sebbene non esistano evidenze per stabilire l'età fino alla quale non sia possibile escludere che si sia trattato di trasmissione verticale, il *Trichomonas vaginalis* in bambine di età inferiore a 2 mesi può dipendere da un'infezione perinatale mantenuta dall'estrogenizzazione materna, sebbene in questi casi l'abuso sessuale debba essere comunque considerato.

INDICAZIONI DEL GRUPPO DI LAVORO Il riscontro di un'infezione da *Trichomonas vaginalis*, se si esclude la trasmissione verticale, è più frequente nella popolazione dei soggetti vittime di abuso sessuale che in quella dei soggetti non abusati.

Note:

- In letteratura non è stabilita l'età a cui possa essere esclusa la possibilità di trasmissione verticale dell'infezione.

DIAGNOSI DIFFERENZIALE Trasmissione verticale (infezione materna al momento del parto).

Sifilide

DEFINIZIONE	La sifilide è un'infezione causata dal batterio <i>Treponema pallidum</i> .
CLASSIFICAZIONE ADAMS JA	La diagnosi accertata di sifilide in un bambino, esclusa la trasmissione verticale, conferma il contatto della mucosa con secrezioni infette. Tale contatto, molto probabilmente, è di natura sessuale.
ROYAL COLLEGE OF PAEDIATRICS AND CHILD HEALTH	<p>Ci sono pochi studi pubblicati su bambini abusati sessualmente con sifilide. Di conseguenza, la letteratura non può aiutare a stabilire se il contatto sessuale è una via probabile di trasmissione nei bambini con sifilide.</p> <p><i>Note di pratica clinica:</i></p> <ul style="list-style-type: none"> • In un bambino affetto da sifilide, la storia, l'esame e la sierologia per la sifilide nel bambino e nella madre sono necessari per determinare se si tratta di un'infezione congenita o acquisita. • Nonostante la mancanza di evidenza e tenuto conto del fatto che la sifilide è quasi esclusivamente una malattia a trasmissione sessuale negli adulti, l'abuso sessuale dovrebbe sempre essere preso in considerazione se sono state escluse la trasmissione verticale o il sangue infetto. • Una diagnosi positiva nella madre non esclude un abuso sessuale.
INDICAZIONI DEL GRUPPO DI LAVORO	<p>Il riscontro di <i>Treponema pallidum</i>, se si esclude la trasmissione verticale, è più frequente nella popolazione dei soggetti vittime di abuso sessuale rispetto a quella dei soggetti non abusati.</p> <p><i>Note:</i></p> <ul style="list-style-type: none"> • Una diagnosi positiva nella madre non esclude un abuso sessuale.
DIAGNOSI DIFFERENZIALE	Trasmissione verticale (infezione materna al momento del parto) o contatto con sangue infetto.

Condilomi ano-genitali

DEFINIZIONE	I condilomi ano-genitali (o Condylomata acuminata) sono causati da papillomavirus umano (HPV) e rappresentano la presentazione clinica più frequente dell'infezione, che nella maggioranza dei casi è latente o subclinica.
CLASSIFICAZIONE ADAMS JA	Lesioni di tipo condilomatoso nell'area genitale o anale, la cui biopsia e tipizzazione virale possono essere indicate in alcuni casi, costituiscono segni che richiedono ulteriori studi/valutazioni per determinarne il significato. Condilomi ano-genitali con eziologia confermata in un bambino, in assenza di altri indicatori di abuso, richiedono ulteriori studi/valutazioni sulla trasmissione per contatto sessuale.
ROYAL COLLEGE OF PAEDIATRICS AND CHILD HEALTH	Una quota significativa di bambini con condilomi ano-genitali è stata vittima di abuso. È più probabile che l'abuso sessuale sia confermato nei bambini prepuberi più grandi. In letteratura non è stabilita l'età a cui possa essere esclusa la possibilità di trasmissione verticale dell'infezione. <i>Note di pratica clinica:</i> <ul style="list-style-type: none"> • Una diagnosi positiva nella madre non esclude un abuso sessuale.
INDICAZIONI DEL GRUPPO DI LAVORO	Il riscontro di condilomi, se si esclude la trasmissione verticale, è più frequente nella popolazione dei soggetti vittime di abuso sessuale rispetto a quella dei soggetti non abusati. <i>Note:</i> <ul style="list-style-type: none"> • Una diagnosi positiva nella madre non esclude un abuso sessuale nel bambino. • In letteratura non è stabilita l'età a cui possa essere esclusa la possibilità di trasmissione verticale dell'infezione.
DIAGNOSI DIFFERENZIALE	Trasmissione verticale (infezione materna al momento del parto).

Condilomi orali

DEFINIZIONE	Vedi condilomi ano-genitali.
CLASSIFICAZIONE ADAMS JA	Non riportati.
ROYAL COLLEGE OF PAEDIATRICS AND CHILD HEALTH	Non ci sono sufficienti evidenze allo stato attuale per determinare il significato dei condilomi orali in relazione all'abuso sessuale.
INDICAZIONI DEL GRUPPO DI LAVORO	Non ci sono dati che supportino un'associazione tra condilomi orali e abuso sessuale.
DIAGNOSI DIFFERENZIALE	Trasmissione verticale (infezione materna al momento del parto).

Herpes simplex virus genitale

DEFINIZIONE L'Herpes genitale è causato da un'infezione del virus Herpes simplex (HSV) sottotipo 1 o 2. Negli adulti l'infezione genitale è quasi esclusivamente associata con il tipo 2, ma è anche in aumento l'associazione con il tipo 1 che causa Herpes orale.

CLASSIFICAZIONE
ADAMS JA Lesioni di tipo vescicolare o ulcere nell'area genitale o anale che possono riconoscere cause infettive e non infettive necessitano di colture, sierologia e/o test di amplificazione degli acidi nucleici per una diagnosi corretta e costituiscono segni che richiedono ulteriori studi/valutazioni per determinarne il significato.
Lesioni da Herpes tipo 1 o 2 con eziologia confermata in un bambino, in assenza di altri indicatori di abuso, richiedono ulteriori studi/valutazioni sulla trasmissione per contatto sessuale.

ROYAL COLLEGE
OF PAEDIATRICS
AND CHILD HEALTH Ci sono pochissimi studi pubblicati per stabilire se l'abuso sessuale sia verosimilmente la modalità di trasmissione dell'Herpes genitale nei bambini. Comunque, quando sono stati valutati bambini con l'infezione, in 1 caso su 2 e in 6 casi su 8 i bambini erano stati sessualmente abusati.

Note di pratica clinica:

- Nei bambini con Herpes genitale l'abuso sessuale va sempre preso in considerazione.

INDICAZIONI
DEL GRUPPO
DI LAVORO Non vi sono sufficienti dati per stabilire se la frequenza di infezione da Herpes sia diversa nella popolazione dei soggetti vittime di abuso sessuale rispetto a quella dei soggetti non abusati.

Note:

- Nei bambini con Herpes genitale l'abuso sessuale va sempre preso in considerazione.

DIAGNOSI
DIFFERENZIALE Trasmissione verticale (infezione materna al momento del parto).

HIV

DEFINIZIONE	Il virus dell'immunodeficienza umana (HIV) è il virus responsabile della sindrome da immunodeficienza acquisita (AIDS).
CLASSIFICAZIONE ADAMS JA	La sierologia positiva per HIV in un bambino, esclusa la trasmissione verticale, la trasmissione da emoderivati e la trasmissione da aghi infetti, conferma il contatto della mucosa con secrezioni infette. Tale contatto, molto probabilmente, è di natura sessuale.
ROYAL COLLEGE OF PAEDIATRICS AND CHILD HEALTH	<p>Gli studi pubblicati suggeriscono che l'abuso sessuale sia una probabile fonte di infezione nei bambini con HIV quando la possibilità di trasmissione madre-bambino o la contaminazione attraverso sangue sono state escluse.</p> <p><i>Note di pratica clinica:</i></p> <ul style="list-style-type: none"> • In un bambino HIV positivo, con una madre non infetta, la possibilità di abuso sessuale è altamente probabile. • L'infezione da HIV nella madre di un bambino HIV positivo non esclude la possibilità di trasmissione sessuale.
INDICAZIONI DEL GRUPPO DI LAVORO	<p>Il riscontro di un'infezione da HIV, se si esclude la trasmissione verticale, da emoderivati o da aghi infetti, è più frequente nella popolazione dei soggetti vittime di abuso sessuale che in quella dei soggetti non abusati.</p> <p><i>Note:</i></p> <ul style="list-style-type: none"> • L'infezione da HIV nella madre di un bambino con HIV non esclude la possibilità di trasmissione sessuale.
DIAGNOSI DIFFERENZIALE	Trasmissione verticale (infezione materna al momento del parto), trasmissione da emoderivati e trasmissione con aghi infetti.

Vaginosi batterica

DEFINIZIONE	La vaginosi batterica è un dismicrobismo dell'ambiente vaginale ed è la più comune causa di perdite vaginali nelle femmine adulte.
CLASSIFICAZIONE ADAMS JA	Non riportata.
ROYAL COLLEGE OF PAEDIATRICS AND CHILD HEALTH	<p>La prevalenza di vaginosi batterica in bambine prepuberi asintomatiche abusate sessualmente è estremamente bassa. La vaginosi batterica è osservata un po' più spesso nelle bambine sessualmente abusate con perdite vaginali. Non ci sono sufficienti dati nelle bambine per stabilire il significato della vaginosi batterica in relazione all'abuso sessuale.</p> <p><i>Note di pratica clinica:</i></p> <ul style="list-style-type: none"> • Il reperto di vaginosi batterica è attualmente non utile nell'indicare se si è verificato un abuso sessuale.
INDICAZIONI DEL GRUPPO DI LAVORO	Il riscontro di vaginosi batterica presenta un'analogia frequenza nella popolazione dei soggetti vittime di abuso sessuale e in quella dei soggetti non abusati.

Micoplasmi genitali

DEFINIZIONE	I micoplasmi genitali sono un gruppo di batteri gram-negativi ritrovabili nell'orofaringe, in vagina e nel retto. Il <i>Mycoplasma hominis</i> e l' <i>Ureaplasma urealyticum</i> sono le forme isolate più comunemente nel tratto genitale e sono stati trovati in oltre il 40% degli adulti asintomatici. Il <i>M. genitalium</i> è stato implicato nelle infezioni del tratto genitale nelle donne ed è stato ritenuto responsabile di uretriti non specifiche in maschi adulti. Le forme isolate meno frequentemente comprendono il <i>M. fermentans</i> , il <i>M. spermatophilum</i> e il <i>M. penetrans</i> .
CLASSIFICAZIONE ADAMS JA	Non riportati.
ROYAL COLLEGE OF PAEDIATRICS AND CHILD HEALTH	<p>Gli studi pubblicati non forniscono alcuna evidenza sull'eventuale trasmissione per via sessuale dei micoplasmi genitali nei bambini.</p> <p><i>Note di pratica clinica:</i></p> <ul style="list-style-type: none"> • È necessario condurre ulteriori ricerche sulla prevalenza e la significatività della presenza di <i>Mycoplasma genitalium</i> nei bambini.
INDICAZIONI DEL GRUPPO DI LAVORO	Non ci sono dati che supportino un'associazione tra infezioni da micoplasma e abuso sessuale.

Epatite B e C

DEFINIZIONE L'epatite B è una delle forme di epatite virale determinata dall'hepatitis B virus (HBV); l'epatite C è una forma di epatite causata dall'hepatitis C virus (HCV).

CLASSIFICAZIONE ADAMS JA Non riportata.

ROYAL COLLEGE OF PAEDIATRICS AND CHILD HEALTH Non ci sono sufficienti evidenze per determinare il significato dell'epatite B e C in relazione all'abuso sessuale.

Note di pratica clinica:

- Nonostante l'assenza di evidenze, in considerazione del fatto che l'epatite B e l'epatite C possono essere trasmesse sessualmente negli adulti, l'abuso sessuale andrebbe preso in considerazione in un bambino con epatite B o C, dopo aver escluso la trasmissione verticale e la contaminazione con sangue.
- Una diagnosi positiva nella madre non esclude l'abuso sessuale.

INDICAZIONI DEL GRUPPO DI LAVORO Non ci sono dati che supportino un'associazione tra infezioni da epatite B e C e abuso sessuale.

Note:

- L'abuso sessuale andrebbe preso in considerazione in un bambino con epatite B o C, dopo aver escluso la trasmissione verticale e la contaminazione con sangue.
- Una diagnosi positiva nella madre non esclude l'abuso sessuale.

SEZIONE 5

Cartella clinica e repertazione

Esame clinico per sospetto abuso sessuale

DATI ESSENZIALI PER LA CARTELLA CLINICA

Per le condizioni di emergenza/urgenza è utile predisporre un elenco dei seguenti numeri telefonici:

Magistrato di turno presso la Procura Minorile; numero fax Procura Minorile; magistrato di turno presso Tribunale ordinario; numero fax Tribunale ordinario; Ufficio Polizia Minorile; Servizi Sociali/Assistenti Sociali c/o Ospedale; Medicina Legale; Neuropsichiatria Infantile

Sezione A – Informazioni anagrafiche indispensabili

A1. Dati del bambino/a

- Nome; cognome; data e luogo di nascita; codice fiscale; nazionalità; indirizzo; ora di arrivo
- Nome/cognome/tel di padre/madre/tutore
- Nome/cognome/tel di PdLS; MMG; generalità dei Servizi territoriali di riferimento (ASL; scuola)

A2. Da chi viene inviato

- Procura Tribunale per i Minorenni; Procura Tribunale Ordinario; Forze dell'Ordine; altra Istituzione; Servizi territoriali; genitore/tutore

A3. Specificare la motivazione della richiesta (se disponibile, allegare richiesta scritta)

A4. Conduzione dell'esame – specificare:

- Nome/cognome degli operatori presenti (Ginecologo; Pediatra; Medico Legale; Infermiere/Ostetrica; Psicologa; Assistente sociale) e di altre persone presenti (specificare il rapporto con l'assistito)

Sezione B – Il racconto

B1. Descrizione del fatto secondo quanto riferito dall'accompagnatore, da raccogliere senza la presenza del bambino/a

B2. Descrizione del fatto secondo quanto riferito dal bambino/a riportando tra virgolette le parole precise del minore

B3. Raccolta del racconto – specificare:

- Nome/cognome delle persone presenti al racconto e il rapporto che hanno con l'assistito

Sezione C - Storia clinica

C1. Anamnesi familiare

- Per ciascuno dei membri della famiglia (madre, padre, sorelle/fratelli, altri parenti/conviventi) specificare età/se convive con il bambino/stato civile/scolarità/professione/patologie pregresse/in atto

C2. Anamnesi fisiologica

- Particolare attenzione ad abitudini alimentari/ritmo sonno-veglia/alvo e diuresi

C3. Anamnesi patologica remota

- Particolare attenzione a precedenti osservazioni ed assistenze nei Pronto Soccorsi; precedenti ricoveri

C4. Anamnesi patologica prossima

- Particolare attenzione a traumi, vomito, stipsi, enuresi primaria o secondaria, incontinenza
- Per il sospetto di abuso sessuale specificare se: *episodio isolato di abuso/episodi ripetuti (se ripetuti, epoca presunta di inizio dell'abuso); tempo intercorso dall'ultimo episodio; modalità di abuso riferite (indicare se: manipolazioni digitali; inserimento di oggetti, specificando l'oggetto; penetrazione peniena; richieste di pratiche masturbatorie. Per tutte le modalità di abuso, indicare la sede: vulvare; anale; vulvare/anale; altro; imprecisati. Precisare la sede dell'eventuale eiaculazione).*

Sezione D - Esame obiettivo generale

D1. EO ispettivo generale

- Specificare i parametri auxologici (peso; altezza; circonferenza cranica)
- Indicare nello schema corporeo tutte le eventuali lesioni

D2. EO della cavità orale

Sezione E - Esame obiettivo genito-anale

E1. Specificare in quale/i posizione/i viene condotto l'esame

- Indicare se supina; decubito laterale sx; genupettorale

E2. Specificare nel referto se nel corso dell'esame ispettivo viene acquisita documentazione fotografica

E3. Descrizione dell'obiettività genito-ale

- Descrivere:
regione vulvare, imene, forchetta/perineo
cute scrotale, testicoli, pene
regione anale

1. Segni genitali esterni, indicare se presenti

Specificare sede (quadrante dell'orologio) ed estensione

- 1.1 eritema (arrossamento) del vestibolo, del pene, dello scroto o dei tessuti perianali (iperemia attiva dei vasi cutanei e che scompare alla pressione)
- 1.2 edema
- 1.3 ecchimosi (specificare sede e dimensione)
- 1.4 abrasioni/ escoriazioni genitali (specificare sede e dimensione)
- 1.5 lacerazioni genitali (specificare sede e dimensione)
- 1.6 lesioni imenali in via di guarigione/guarite (specificare sede e dimensione)
 - a. transezione imenale; segmento mancante di tessuto imenale
discontinuaione incompleta in fase acuta: lacerazione
discontinuaione incompleta non acuta: notch
discontinuaione sino alla base di impianto, in fase acuta: lacerazione
discontinuaione sino alla base di impianto, in fase non acuta: transezione
 - b. incisure imenali (clefts/notches)
- 1.7 convessità del bordo imenale (hymenal bumps/mounds - non allungata rispetto al tag)
- 1.8 dimensione dell'orifizio imenale
- 1.9 altezza imenale
- 1.10 friabilità della forchetta
- 1.11 cicatrice della forchetta o della fossa posteriore
- 1.12 fusione labiale
- 1.13 perdite vaginali (specificare frequenza e aspetto)
- 1.14 corpi estranei vaginali

2. Segni anali, indicare se presenti

Specificare sede (quadrante dell'orologio) ed estensione

- 2.1 congestione venosa
- 2.2 ecchimosi perianali/analì (specificare sede e dimensione)
- 2.3 ragadi (fissurazioni) anali, lacerazioni, cicatrici ed appendici cutanee (tags) (specificare sede e dimensione)
- 2.4 riflesso di dilatazione anale

3. Descrivere lo stato igienico generale

E4. Annotare il comportamento del bambino durante l'esame

E5. Indicare se sono state condotte altre consulenze

Sezione F – Indagini strumentali

F1. Indicare se sono state condotte indagini endoscopiche e se sì quali

- Vaginoscopia/rettoscopia, indicare l'eventuale presenza di corpi estranei

F2. Indicare se sono stati eseguiti prelievi per indagini di laboratorio

- Prelievo per:
 1. *Chlamydia*, VDRL / TPHA, HSV 1 e 2, HIV, HbSAg, HCVAb
 2. *Esame microscopico o colturale (specificare la/e sede/i): indicare l'eventuale riscontro di Chlamydia trachomatis, Gardnerella, Gonococco, Micoplasmii*
 3. *Per ricerca di spermatozoi e per tipizzazione genica (specificare la sede: vulva-perineo; vagina; canale cervicale; canale anale; cavo orale; cute)*

Sezione G – Interventi

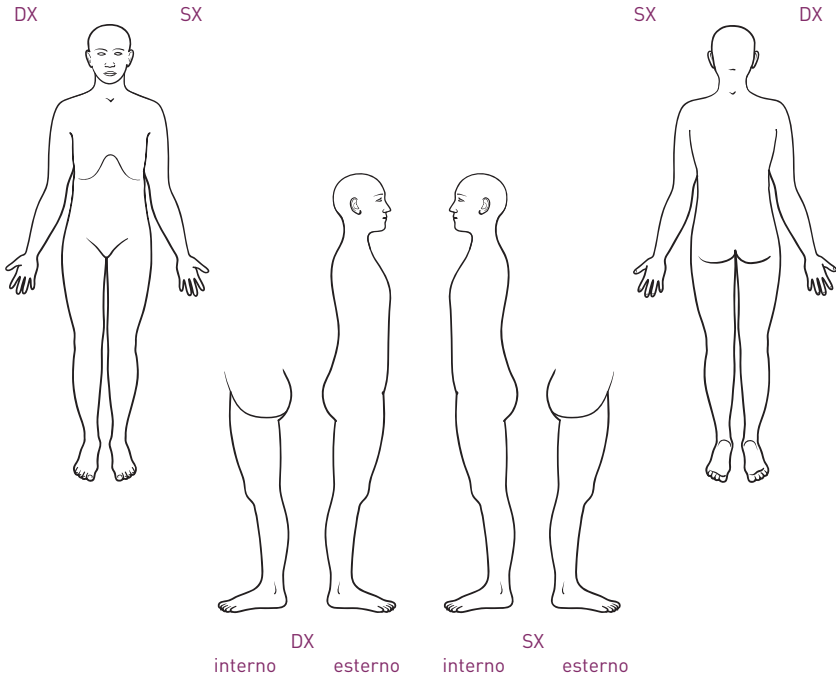
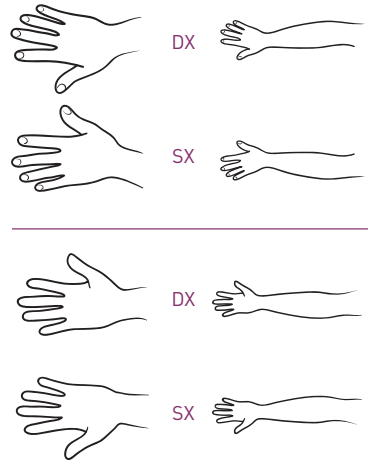
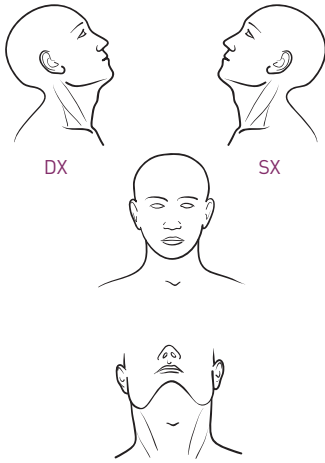
G1. Terapia e profilassi

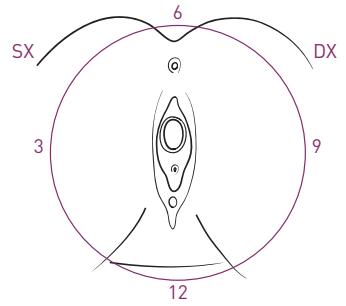
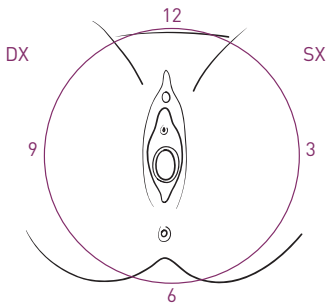
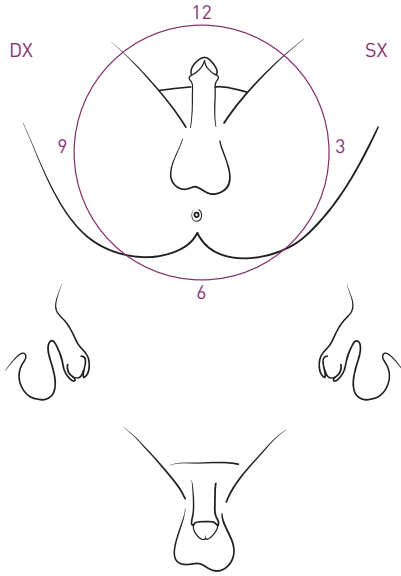
- Indicare se si è prescritta: terapia topica; terapia antibiotica sistemica per MST; profilassi antitetanica; profilassi antiepatite; profilassi post-esposizione ad HIV. Specificare il programma di follow-up

G2. Contatti con i Servizi e con l'autorità giudiziaria

- Indicare se si è inviata relazione/segnalazione ai servizi territoriali (NPI, Consultorio Familiare, Servizi di Tutela Minori, Assistente sociale) e se è stata inviata segnalazione d'ufficio all'autorità giudiziaria

CARTELLA CLINICA E REPERTAZIONE





Repertazione e conservazione del materiale

Per la raccolta di materiale biologico in bambini/e prepuberi, per i quali vi sia un sospetto di abuso sessuale, grande importanza rivestono il tempo trascorso dal fatto e le modalità con cui l'aggressione si è verificata. Diversi studi hanno infatti dimostrato come sia più probabile rinvenire materiale biologico estraneo se sono trascorse meno di 72 ore.^{1,2} Per quanto riguarda i prelievi di materiale biologico, nei bambini/e prepuberi, in assenza di segni di recente ed evidente penetrazione, può essere sufficiente effettuare dei tamponi a livello dei genitali esterni o su altre superfici corporee. Grande importanza, infine, deve essere data agli indumenti indossati, in quanto è stato sottolineato da più autori che nei bambini/e prepuberi la maggior parte delle tracce di interesse forense è rinvenuta proprio su indumenti e su tessuti venuti a contatto con la vittima al momento dell'aggressione.³

COME REPERTARE E COME CONSERVARE EVENTUALI REPERTI RACCOLTI NEL CORSO DELLA VISITA MEDICA

Indumenti (se la vittima non si è cambiata) e materiale estraneo

- Far spogliare la vittima su due lenzuola pulite
- Conservare gli indumenti esterni
- Conservare gli indumenti intimi (vanno repertati anche se si fosse cambiata)
- Far asciugare gli indumenti bagnati
- Inserire ciascun indumento in un sacchetto di carta diverso
- Sigillare ciascun sacchetto ed etichettarlo
- Piegare il lenzuolo ed inserirlo in un sacchetto a parte (materiale estraneo)
- Conservare il tutto a temperatura ambiente in un luogo asciutto
- Nel caso in cui la vittima si fosse cambiata, informare l'accompagnatore della necessità di recuperare gli indumenti indossati al momento del fatto
- Fotografare gli indumenti

Tampone genitali esterni e vaginale

- GENITALI ESTERNI: eseguire due tamponi a livello delle grandi e piccole labbra. Asciugare il tutto per circa 1 ora a temperatura ambiente. Inserire i tam-

¹ Kellog N and the Committee on child abuse and neglect. The evaluation of sexual abuse in children. *Pediatrics* 2005; 116:506-12.

² Adams JA, Kaplan RA, Starling SP, Metha NH, Finkel MA, Botash AS, Kellog ND, Shapiro RA. Guidelines for medical care of children who may have been sexually abused. *J Pediatr Adolesc Gynecol* 2007; 20:163-72.

³ Christian CW, Lavelle JM, De Jong AR, Loisel J, Brenner L, Joffe M. Forensic evidence in prepuberal victims of sexual assault. *Pediatrics* 2000; 106:100-4.

poni e i vetrini negli appositi contenitori ed etichettare. Conservare a 4 °C per brevi periodi o a -20/-80 °C per periodi maggiori. Segnalare se la bambina è stata lavata.

- **TAMPONE VAGINALE** (entro 7-10 giorni): prelevare il materiale dalla vagina con due tamponi. Strisciare parte del materiale raccolto con i tamponi su vetrini. Asciugare il tutto per circa 1 ora a temperatura ambiente. Inserire i tamponi e i vetrini negli appositi contenitori ed etichettare. Conservare a 4 °C per brevi periodi o a -20/-80 °C per periodi maggiori.

Tampone ano-rettale

- In caso di penetrazione anale (da effettuare entro 5 giorni). Passare due tamponi inumiditi con soluzione fisiologica sulla cute anale e prelevare con altri due tamponi il materiale presente nel canale rettale. Strisciare parte del materiale raccolto su vetrini. Asciugare il tutto per circa 1 ora a temperatura ambiente. Inserire i tamponi e i vetrini negli appositi contenitori ed etichettare. Conservare a 4 °C per brevi periodi o a -20/-80 °C per periodi maggiori.

Tampone orale

- In caso di contatto oro-genitale (da effettuare entro 24 ore). Prelevare mediante l'utilizzo di due tamponi l'eventuale materiale presente avendo cura di spazzolare gli spazi interdentali. Strisciare parte del materiale raccolto su vetrini. Asciugare il tutto per circa 1 ora a temperatura ambiente. Inserire i tamponi e i vetrini negli appositi contenitori ed etichettare. Conservare a 4 °C per brevi periodi o a -20/-80 °C per periodi maggiori.

Tampone cutaneo

- Se vi è positività anamnestiche e se la vittima non si è lavata. Inumidire un tampone con soluzione fisiologica e strisciarlo sulla cute delle regioni indicate. Asciugare il tutto per circa 1 ora a temperatura ambiente. Inserire il tampone nell'apposito contenitore ed etichettare. Conservare a 4 °C per brevi periodi o a -20/-80 °C per periodi maggiori.

Unghie

- Se vi è indicazione anamnestiche effettuare uno "scraping" (evitare se possibile l'utilizzo di bisturi). Inserire il materiale raccolto dall'unghia in una singola provetta (ad esempio: 1,5 ml). Etichettare. Conservare a 4 °C per brevi periodi o a -20/-80 °C per periodi maggiori.

Peli pubici

- Far stendere la vittima su della carta pulita. In presenza di peli pubici, con un pettine pulito (meglio se sterile) pettinare più volte verso il basso, avendo cura di far cadere i peli sulla carta. Ripiegare la carta con il materiale biologico ed il pettine. Inserire il tutto in una busta di carta. Etichettare. Conservare a temperatura ambiente.

Peli/capelli

- Prelevare con pinzette pulite (possibilmente sterili) eventuali peli/capelli presenti sul corpo della vittima o sugli indumenti della stessa. Inserire ciascuna formazione pilifera in singole bustine di carta. Etichettare. Conservare a temperatura ambiente.

Pannolini

- Pesare ed asciugare all'aria. Conservare a temperatura ambiente in buste di carta.

Garze e tamponi

- Repertare garze e tamponi utilizzati per detergere o tamponare eventuali emorragie. Asciugare e conservare a temperatura ambiente in buste di carta o a -20/-80 °C.

SEZIONE 6
Segnalazione

La segnalazione all'autorità giudiziaria

Il professionista sanitario ha l'obbligo di informare l'autorità giudiziaria penale (alias la Procura della Repubblica territorialmente competente) quando si trovi a prestare assistenza in casi che possano presentare i caratteri di un reato per il quale si debba procedere d'ufficio (vedi schema a p. 82).

La segnalazione va inoltrata da chi abbia avuto la personale consapevolezza di trovarsi di fronte a situazione che può indurre il sospetto di reato e non può essere delegata ad altri. Tuttavia, nel caso in cui l'ipotesi di reato sorga da situazioni in cui l'assistenza è stata prestata da più professionisti, la segnalazione è da inoltrarsi congiuntamente.

La segnalazione va fatta tempestivamente e, se vi è urgenza, può essere anticipata telefonicamente alla stessa Procura della Repubblica e/o alla Polizia giudiziaria (Polizia di Stato e Carabinieri, come riferimenti prioritari). Gli strumenti previsti ex lege per la segnalazione delle ipotesi di reato sono rappresentati dal Referto (art. 365 codice penale, art. 334 codice di procedura penale) e dalla Denuncia (artt. 361 e 362 codice penale, artt. 331 e 332 codice di procedura penale).¹

La relazione informativa alla Procura della Repubblica deve indicare il giorno e l'ora in cui è avvenuta la prestazione professionale ed esporre gli elementi essenziali del fatto di cui si è venuti a conoscenza.

Quando il sospetto dell'abuso sessuale derivi dalle risultanze della visita medica la relazione, preferibilmente dattiloscritta, dovrà riportare:

- dati anagrafici del minore;
- da chi è stata richiesta la visita medica e per quale motivo;
- da chi è accompagnato il minore e chi è presente alla visita;
- la durata della visita;
- l'anamnesi;
- l'esame obiettivo generale ed il comportamento del bambino/a durante la visita specificando sia la presenza che l'assenza di segni riferibili a lesioni recenti o pregresse;
- la descrizione dell'area genitale, anale e perineale (riportare le posizioni in cui è stato visitato il bambino/a e l'eventuale uso del colposcopio);
- gli accertamenti eseguiti o richiesti;

¹ La distinzione tra il referto e la denuncia, che – in quanto a forma e contenuto – sono sostanzialmente sovrapponibili, consiste nel fatto che il primo compete al professionista sanitario che operi in veste libero professionale mentre la seconda a chi operi in qualità di pubblico ufficiale o di incaricato di pubblico servizio. Altra distinzione è rappresentata dal fatto che il referto, a differenza della denuncia, può essere omesso quando la segnalazione possa esporre a procedimento penale la persona assistita. Nei casi di sospetto abuso sessuale su minore, peraltro, la persona assistita è solo vittima e non anche possibile autore di reato e questa distinzione è quindi, in tale contesto, sostanzialmente priva di rilievo.

- l'eventuale racconto spontaneo del minore;
- la data e la firma;
- va specificato se è disponibile documentazione fotografica.

Il dovere di segnalazione sussiste anche nei confronti dell'autorità giudiziaria civile.

La tutela del sistema civile-amministrativo nei confronti dei minori vittime di abusi è regolamentata dagli articoli 330 (Decadenza della potestà sui figli) e 333 (Condotta del genitore pregiudizievole ai figli) del codice civile e dalla Legge n. 184/83 (Disciplina dell'affido familiare e dell'adozione) e successive modificazioni. Essa prende avvio dalla segnalazione dello stato di abbandono del minore, che può essere avanzata da chiunque e indirizzata genericamente a qualunque autorità pubblica. Per chi abbia una veste pubblica - come si verifica per tutti i medici che operino alle dipendenze o in convenzione del Servizio Sanitario Nazionale - la segnalazione è obbligatoria, così come per gli esercenti un servizio di pubblica necessità (tra cui rientrano i medici) e va indirizzata al Procuratore della Repubblica presso il Tribunale per i Minorenni.

La condizione di abbandono si realizza quando i minori siano privi di assistenza morale e materiale da parte dei genitori o di chi ne abbia la tutela. Essa va interpretata in senso lato, potendo attenersi a tutte quelle fattispecie nelle quali il bambino versi in situazioni che comportino rischi per la sua vita e/o la sua salute ai quali i genitori non risultino in grado di far fronte.

Il Tribunale per i Minorenni, costituito, oltre che da magistrati, da giudici onorari rappresentanti di diverse professionalità attinenti alle problematiche minorili, ha funzioni di tutela del minore e può disporre indagini per chiarire i contenuti della segnalazione, dettare prescrizioni alla famiglia, con possibilità, nei casi più gravi, di decidere l'allontanamento del minore dal nucleo familiare.

La relazione informativa al Tribunale per i Minorenni dovrà riportare gli stessi elementi già indicati per la relazione informativa all'Autorità giudiziaria penale.

Quando sussista il dubbio diagnostico sulla possibile rilevanza giuridica del fatto e sui doveri di segnalazione, può essere opportuno avvalersi della consulenza dei centri di riferimento per la valutazione delle situazioni di abuso e maltrattamento ai minori operanti nell'area di appartenenza.

L'approfondimento della conoscenza del caso, l'acquisizione di una professionalità sempre più attenta e capace di discriminare quadri che devono suscitare allarme, la condivisione del dubbio ed il confronto con altri possibili osservatori potranno orientare la scelta se segnalare o no.

L'orientamento operativo che ci sembra di poter suggerire, in definitiva, è quello di informare tempestivamente l'autorità giudiziaria ogni qualvolta il

sospetto di trovarsi di fronte ad un bambino abusato sessualmente sia ragionevolmente fondato.

Negli altri casi - quando gli elementi a disposizione siano troppo vaghi e/o contraddittori - è comunque necessario farsi carico dell'approfondimento diagnostico con attenzione e costante disponibilità a cercare, di volta in volta, la soluzione più congrua confrontando le proprie osservazioni in un contesto pluridisciplinare.

In ogni caso, è necessario ricordare che la segnalazione all'autorità giudiziaria deve integrarsi in un percorso a carattere assistenziale, le cui esigenze non possono considerarsi assolute dalla semplice denuncia di reato, in considerazione delle specificità dell'indagine giudiziaria, per modalità di attuazione e finalità dell'intervento. In altri termini, deve essere ben chiaro che la denuncia di reato non è un adempimento formale, dal momento che questo atto da un lato innesca una serie di eventi sui quali il sanitario non avrà alcuna possibilità di controllo, dall'altro non esaurisce le esigenze assistenziali del minore.

RIFERIMENTI NORMATIVI

Art. 331 cod. procedura penale

Denuncia da parte di pubblici ufficiali e incaricati di un pubblico servizio

1. Salvo quanto stabilito dall'articolo 347, i pubblici ufficiali e gli incaricati di un pubblico servizio che, nell'esercizio o a causa delle loro funzioni o del loro servizio, hanno notizia di reato perseguibile d'ufficio, devono farne denuncia per iscritto, anche quando non sia individuata la persona alla quale il reato è attribuito.
2. La denuncia è presentata o trasmessa senza ritardo al pubblico ministero o a un ufficiale di polizia giudiziaria.
3. Quando più persone sono obbligate alla denuncia per il medesimo fatto, esse possono anche redigere e sottoscrivere un unico atto.
4. Se, nel corso di un procedimento civile o amministrativo, emerge un fatto nel quale si può configurare un reato perseguibile d'ufficio, l'autorità che procede redige e trasmette senza ritardo la denuncia al pubblico ministero.

Art. 332 cod. procedura penale

Contenuto della denuncia

1. La denuncia contiene l'esposizione degli elementi essenziali del fatto e indica il giorno dell'acquisizione della notizia, nonché le fonti di prova già note. Contiene inoltre, quando è possibile, le generalità, il domicilio e quanto altro valga alla identificazione della persona alla quale il fatto è attribuito, della persona offesa e di coloro che siano in grado di riferire su circostanze rilevanti per la ricostruzione dei fatti.

Art. 334 cod. procedura penale*Referto*

1. Chi ha l'obbligo del referto deve farlo pervenire entro 48 ore o, se vi è pericolo nel ritardo, immediatamente al pubblico ministero o a qualsiasi ufficiale di polizia giudiziaria del luogo in cui ha prestato la propria opera o assistenza ovvero, in loro mancanza, all'ufficiale di polizia giudiziaria più vicino.
2. Il referto indica la persona alla quale è stata prestata assistenza e, se è possibile, le sue generalità, il luogo dove si trova attualmente e quanto altro valga a identificarla nonché il luogo, il tempo e le altre circostanze dell'intervento; dà inoltre le notizie che servono a stabilire le circostanze del fatto, i mezzi con i quali è stato commesso e gli effetti che ha causato o può causare.
3. Se più persone hanno prestato la loro assistenza nella medesima occasione, sono tutte obbligate al referto, con facoltà di redigere e sottoscrivere un unico atto.

Art. 361 cod. penale*Omessa denuncia di reato da parte del pubblico ufficiale*

Il pubblico ufficiale, il quale omette o ritarda di denunciare all'autorità giudiziaria, o ad un'altra autorità che a quella abbia obbligo di riferirne, un reato di cui ha avuto notizia nell'esercizio o a causa delle sue funzioni, è punito con la multa da euro 30 a euro 516.

La pena è della reclusione fino ad 1 anno se il colpevole è un ufficiale o un agente di polizia giudiziaria, che ha avuto comunque notizia di un reato del quale doveva fare rapporto.

Le disposizioni precedenti non si applicano se si tratta di delitto punibile a querela della persona offesa.

Art. 362 cod. penale*Omessa denuncia da parte di un incaricato di pubblico servizio*

L'incaricato di un pubblico servizio, che omette o ritarda di denunciare all'autorità indicata nell'articolo precedente un reato del quale abbia avuto notizia nell'esercizio o a causa del servizio, è punito con la multa fino a euro 103.

Tale disposizione non si applica se si tratta di un reato punibile a querela della persona offesa, né si applica ai responsabili delle comunità terapeutiche socio-riabilitative per fatti commessi da persone tossicodipendenti affidate per l'esecuzione del programma definito da un servizio pubblico.

Art. 365 cod. penale*Omissione di referto*

Chiunque, avendo nell'esercizio di una professione sanitaria prestato la propria assistenza od opera in casi che possono presentare i caratteri di un

delitto per il quale si debba procedere d'ufficio, omette o ritarda di riferirne all'autorità indicata nell'articolo 361, è punito con la multa fino a euro 516. Questa disposizione non si applica quando il referto esporrebbe la persona assistita a procedimento penale.

Art. 330 cod. civile

Decadenza dalla potestà sui figli

Il giudice può pronunciare la decadenza dalla potestà quando il genitore viola o trascura i doveri ad essa inerenti o abusa dei relativi poteri con grave pregiudizio del figlio.

In tale caso, per gravi motivi, il giudice può ordinare l'allontanamento del figlio dalla residenza familiare ovvero l'allontanamento del genitore o convivente che maltratta o abusa del minore.

Art. 333 cod. civile

Condotta del genitore pregiudizievole ai figli

Quando la condotta di uno o di entrambi i genitori non è tale da dare luogo alla pronuncia di decadenza prevista dall'articolo 330, ma appare comunque pregiudizievole al figlio, il giudice, secondo le circostanze, può adottare i provvedimenti convenienti e può anche disporre l'allontanamento di lui dalla residenza familiare ovvero l'allontanamento del genitore o convivente che maltratta o abusa del minore.

Tali provvedimenti sono revocabili in qualsiasi momento.

Legge 4 maggio 1983, n. 184

Disciplina dell'adozione e dell'affidamento dei minori

Art. 9 Chiunque ha facoltà di segnalare all'autorità pubblica situazioni di abbandono di minori di età. I pubblici ufficiali, gli incaricati di un pubblico servizio, gli esercenti un servizio di pubblica necessità debbono riferire al più presto al procuratore della Repubblica presso il Tribunale per i Minorenni del luogo in cui il minore si trova sulle condizioni di ogni minore in situazione di abbandono di cui vengano a conoscenza in ragione del proprio ufficio (... omissis ...)

Art. 70 I pubblici ufficiali o gli incaricati di un pubblico servizio che omettono di riferire alla procura della Repubblica presso il Tribunale per i Minorenni sulle condizioni di ogni minore in situazione di abbandono di cui vengano a conoscenza in ragione del proprio ufficio sono puniti ai sensi dell'articolo 328 del codice penale. Gli esercenti un servizio di pubblica necessità sono puniti con la pena della reclusione fino ad 1 anno o con la multa da lire 500.000 a lire 2.500.000.

Criteri di procedibilità per reati sessuali

<p>A. Atti sessuali con violenza o minaccia o abuso di autorità <i>(violenza sessuale, art. 609-bis)</i></p> <p>B. Atti sessuali senza violenza o minaccia o abuso di autorità <i>(atti sessuali con minorenni, art. 609-quater)</i></p>	<p>Violenza sessuale di gruppo <i>(art. 609-octies)</i></p> <p>Atti sessuali al fine di far assistere la vittima <i>(corruzione di minorenni art. 609-quinquies)</i></p>
--	--

Autore degli atti sessuali o violenza

	Maggiorenne con differenza di età >di 3 anni	Minorenne con differenza di età <3 anni	Ascendente (maggiorrenne) Genitore (anche adottivo) Convivente genitore Tutore	Persona cui, per ragione di cura, di educazione, di istruzione, di vigilanza o di custodia è affidata la vittima	Pubblico ufficiale Incaricato pubblico servizio se nell'esercizio delle proprie funzioni	Chiunque, se connessi ad altro delitto perseguibile d'ufficio	Gruppo	Chiunque
età <10 anni	Ufficio	Ufficio	Ufficio	Ufficio	Ufficio	Ufficio	Ufficio	Ufficio
età ≥10 <13 anni	A. Ufficio B. Querela	A. Ufficio B. Querela	Ufficio	Ufficio	Ufficio	Ufficio	Ufficio	Ufficio
età ≥13 <14 anni	A. Ufficio B. Querela	A. Ufficio B. Non reato	Ufficio	Ufficio	Ufficio	Ufficio	Ufficio	Ufficio
età ≥14 <16 anni	A. Ufficio B. Non reato	A. Ufficio B. Non reato	Ufficio	Ufficio	Ufficio	Ufficio	Ufficio	Non reato
età ≥16 <18 anni	A. Ufficio B. Non reato	---	Ufficio	A. Ufficio B. Non reato	Ufficio	Ufficio	Ufficio	Non reato
età ≥18 anni	A. Querela	A. Querela	A. Querela	A. Querela	Ufficio	A. Ufficio	Ufficio	---

Vittima degli atti sessuali o violenza

Finito di stampare nel mese di settembre 2010
dalle Arti Grafiche Tris S.r.l.
Via delle Case Rosse 23, 00131 Roma
per conto de Il Pensiero Scientifico Editore, Roma

Dell'abuso sessuale sui bambini non esiste a tutt'oggi una definizione condivisa. Inoltre la complessità del fenomeno, che coinvolge l'area sociale, psicologica, legale e medica, porta spesso a letture interpretative molto differenziate. Segni e sintomi psicologici, comportamentali e fisici devono essere quindi valutati da operatori con adeguata formazione e competenza tecnica. Un approccio da subito adeguato, con corretta stesura di una relazione, può evitare ulteriori inutili se non traumatiche visite. Questa breve guida è nata dall'esperienza del "Gruppo di lavoro per l'abuso e il maltrattamento dell'infanzia", che ha coinvolto professionisti italiani afferenti all'area ginecologica, medico-legale e pediatrica, e dal confronto con la letteratura internazionale e con i colleghi di molte società mediche che si occupano della tematica. Il suo utilizzo può essere di aiuto sia al medico che deve affrontare per la prima volta una situazione di sospetto abuso sessuale, sia agli operatori più esperti che in essa possono trovare un sintetico compendio di tutti gli elementi necessari per una corretta semeiotica medica.

Gruppo di lavoro per l'abuso e il maltrattamento dell'infanzia

Anna Aprile, Roberta Balboni, Gianpiero Baldini, Maria Grazia Bellora, Dante Baronciani, Flavia Borrelli, Maria Antonietta Bova, Maurizio Bruni, Cristina Cattaneo, Maria Rosaria Certosino, Mariangela Cisternino, Maria Stella D'Andrea, Metella Dei, Mariarosaria Di Tommaso, Nicoletta Fadda, Andrea Gentilomo, Sarah Gino, Maria Rosa Giolito, Leonardo Loroni, Attilio Mazzei, Tiziano Motta, Giulia Mortara, Fulvia Negro, Luciana Nicoli, Susi Pelotti, Paola Perotti, Paola Pistamiglio, Ferdinando Ragazzon, Cristina Ranzato, Melissa Rosa Rizzotto, Marina Ruspa, Valentina Vasino, Ida Gloria Vero

